



**YX SERIES**  
**YX15PC**

**300 WATT BI-AMP POWERED  
LOUDSPEAKER ENCLOSURE**

***OWNER'S MANUAL***  
***MANUEL DE L'UTILISTEUR***

MODEL TYPE: YS1107

# IMPORTANT SAFETY INSTRUCTIONS



This lightning flash with arrowhead symbol, within an equilateral triangle, is intended to alert the user to the presence of uninsulated "dangerous voltage" within the product's enclosure that may be of sufficient magnitude to constitute a risk of electric shock to persons.

Ce symbole d'éclair avec tête de flèche dans un triangle équilatéral est prévu pour alerter l'utilisateur de la présence d'un « voltage dangereux » non-isolé à proximité de l'enceinte du produit qui pourrait être d'ampleur suffisante pour présenter un risque de choc électrique.



## CAUTION AVIS

**RISK OF ELECTRIC SHOCK  
DO NOT OPEN**

**RISQUE DE CHOC ELECTRIQUE  
NE PAS OUVRIR**



Caution: hot surface  
Attention: surface chaude



The exclamation point within an equilateral triangle is intended to alert the user to the presence of important operating and maintenance (servicing) instructions in the literature accompanying the appliance.

Le point d'exclamation à l'intérieur d'un triangle équilatéral est prévu pour alerter l'utilisateur de la présence d'instructions importantes dans la littérature accompagnant l'appareil en ce qui concerne l'opération et la maintenance de cet appareil.



S2125A

## FOLLOW ALL INSTRUCTIONS

**Instructions pertaining to a risk of fire,  
electric shock, or injury to a person**

**CAUTION: TO REDUCE THE RISK OF ELECTRIC  
SHOCK, DO NOT REMOVE COVER (OR BACK).**

**NO USER SERVICEABLE PARTS INSIDE.**

**REFER SERVICING TO QUALIFIED SERVICE PERSONNEL.**

**THIS DEVICE IS FOR INDOOR USE ONLY!**

## SUIVEZ TOUTES LES INSTRUCTIONS

**Instructions relatives au risque de feu,  
choc électrique, ou blessures aux personnes**

**AVIS: AFIN DE REDUIRE LES RISQUE DE CHOC ELECTRIQUE,  
N'ENLEVEZ PAS LE COUVERT (OU LE PANNEAU ARRIERE)**

**NE CONTIENT AUCUNE PIECE REPARABLE PAR L'UTILISATEUR.**

**CONSULTEZ UN TECHNICIEN QUALIFIE POUR L'ENTRETIEN**

**CE PRODUIT EST POUR L'USAGE A L'INTERIEUR SEULEMENT**

**Read Instructions:** The Owner's Manual should be read and understood before operation of your unit. Please, save these instructions for future reference and heed all warnings.

Clean only with dry cloth.

**Packaging:** Keep the box and packaging materials, in case the unit needs to be returned for service.

**Warning:** To reduce the risk of fire or electric shock, do not expose this apparatus to rain or moisture. *Do not use this apparatus near water!*

**Warning:** When using electric products, basic precautions should always be followed, including the following:

### Power Sources

Your unit should be connected to a power source only of the voltage specified in the owners manual or as marked on the unit. This unit has a polarized plug. Do not use with an extension cord or receptacle unless the plug can be fully inserted. Precautions should be taken so that the grounding scheme on the unit is not defeated. An apparatus with CLASS I construction shall be connected to a Mains socket outlet with a protective earthing ground. Where the MAINS plug or an appliance coupler is used as the disconnect device, the disconnect device shall remain readily operable.

### Hazards

Do not place this product on an unstable cart, stand, tripod, bracket or table. The product may fall, causing serious personal injury and serious damage to the product. Use only with cart, stand, tripod, bracket, or table recommended by the manufacturer or sold with the product. Follow the manufacturer's instructions when installing the product and use mounting accessories recommended by the manufacturer. Only use attachments/accessories specified by the manufacturer

Note: Prolonged use of headphones at a high volume may cause health damage on your ears.

The apparatus should not be exposed to dripping or splashing water; no objects filled with liquids should be placed on the apparatus.

Terminals marked with the "lightning bolt" are hazardous live; the external wiring connected to these terminals require installation by an instructed person or the use of ready made leads or cords.

Ensure that proper ventilation is provided around the appliance. Do not install near any heat sources such as radiators, heat registers, stoves, or other apparatus (including amplifiers) that produce heat.

No naked flame sources, such as lighted candles, should be placed on the apparatus.

### Power Cord

Do not defeat the safety purpose of the polarized or grounding-type plug. A polarized plug has two blades with one wider than the other. A grounding type plug has two blades and a third grounding prong. The wide blade or the third prong are provided for your safety. If the provided plug does not fit into your outlet, consult an electrician for replacement of the obsolete outlet. The AC supply cord should be routed so that it is unlikely that it will be damaged. Protect the power cord from being walked on or pinched particularly at plugs. If the AC supply cord is damaged DO NOT OPERATE THE UNIT. To completely disconnect this apparatus from the AC Mains, disconnect the power supply cord plug from the AC receptacle. The mains plug of the power supply cord shall remain readily operable.

Unplug this apparatus during lightning storms or when unused for long periods of time.

### Service

The unit should be serviced only by qualified service personnel. Servicing is required when the apparatus has been damaged in any way, such as power-supply cord or plug is damaged, liquid has been spilled or objects have fallen into the apparatus, the apparatus has been exposed to rain or moisture, does not operate normally, or has been dropped.

**Veillez Lire le Manuel:** Il contient des informations qui devraient étre comprises avant l'opération de votre appareil. Conservez. Gardez S.V.P. ces instructions pour consultations ultérieures et observez tous les avertissements.

Nettoyez seulement avec le tissu sec.

**Emballage:** Conservez la boîte au cas où l'appareil devait étre retourner pour réparation.

**Avertissement:** Pour réduire le risque de feu ou la décharge électrique, n'exposez pas cet appareil à la pluie ou à l'humidité. *N'utilisez pas cet appareil près de l'eau!*

**Attention:** Lors de l'utilisation de produits électrique, assurez-vous d'adhérer à des précautions de bases incluant celle qui suivent:

### Alimentation

L'appareil ne doit étre branché qu'à une source d'alimentation correspondant au voltage spécifié dans le manuel ou tel qu'indiqué sur l'appareil. Cet appareil est équipé d'une prise d'alimentation polarisée. Ne pas utiliser cet appareil avec un cordon de raccordement à moins qu'il soit possible d'insérer complètement les trois lames. Des précautions doivent étre prises afin d'éviter que le système de mise à la terre de l'appareil ne soit désengagé. Un appareil construit selon les normes de CLASS I devrait étre raccordé à une prise murale d'alimentation avec connexion intacte de mise à la masse. Lorsqu'une prise de branchement ou un coupleur d'appareils est utilisée comme dispositif de débranchement, ce dispositif de débranchement devra demeurer pleinement fonctionnel avec raccordement à la masse.

### Risque

Ne pas placer cet appareil sur un chariot, un support, un trépied ou une table instables. L'appareil pourrait tomber et blesser quelqu'un ou subir des dommages importants. Utilisez seulement un chariot, un support, un trépied ou une table recommandés par le fabricant ou vendus avec le produit. Suivre les instructions du fabricant pour installer l'appareil et utiliser les accessoires recommandés par le fabricant. Utilisez seulement les attachements/accessoires indiqués par le fabricant

Note: L'utilisation prolongée des écouteurs à un volume élevé peut avoir des conséquences néfastes sur la santé sur vos oreilles. .

Il convient de ne pas placer sur l'appareil de sources de flammes nues, telles que des bougies allumées.

L'appareil ne doit pas étre exposé à des égouttements d'eau ou des éclaboussures et qu'aucun objet rempli de liquide tel que des vases ne doit étre placé sur l'appareil.

Assurez que l'appareil est fourni de la propre ventilation. Ne procédez pas à l'installation près de source de chaleur tels que radiateurs, registre de chaleur, fours ou autres appareils (incluant les amplificateurs) qui produisent de la chaleur.

Les dispositifs marqués d'une symbole "d'éclair" sont des parties dangereuses au toucher et que les câblages extérieurs connectés à ces dispositifs de connection extérieure doivent étre effectués par un opérateur formé ou en utilisant des cordons déjà préparés.

### Cordon d'Alimentation

Ne pas enlever le dispositif de sécurité sur la prise polarisée ou la prise avec tige de mise à la masse du cordon d'alimentation. Une prise polarisée dispose de deux lames dont une plus large que l'autre. Une prise avec tige de mise à la masse dispose de deux lames en plus d'une troisième tige qui connecte à la masse. La lame plus large ou la tige de mise à la masse est prévu pour votre sécurité. La prise murale est désuète si elle n'est pas conçue pour accepter ce type de prise avec dispositif de sécurité. Dans ce cas, contactez un électricien pour faire remplacer la prise murale. Évitez d'endommager le cordon d'alimentation. Protégez le cordon d'alimentation. Assurez-vous qu'on ne marche pas dessus et qu'on ne le pince pas en particulier aux prises. N'UTILISEZ PAS L'APPAREIL si le cordon d'alimentation est endommagé. Pour débrancher complètement cet appareil de l'alimentation CA principale, déconnectez le cordon d'alimentation de la prise d'alimentation murale. Le cordon d'alimentation du bloc d'alimentation de l'appareil doit demeurer pleinement fonctionnel.

Débranchez cet appareil durant les orages ou si inutilisé pendant de longues périodes.

### Service

Consultez un technicien qualifié pour l'entretien de votre appareil. L'entretien est nécessaire quand l'appareil a été endommagé de quelque façon que se soit. Par exemple si le cordon d'alimentation ou la prise du cordon sont endommagés, si il y a eu du liquide qui a été renversé à l'intérieur ou des objets sont tombés dans l'appareil, si l'appareil a été exposé à la pluie ou à l'humidité, si il ne fonctionne pas normalement, ou a été échappé.

## IMPORTANT SAFETY INSTRUCTIONS (UL60065)



The Lightning Flash with arrowhead symbol within an equilateral triangle, is intended to alert the user to the presence of uninsulated "dangerous voltage" within the product enclosure that may be of sufficient magnitude to constitute a risk of shock to persons.



The exclamation point within an equilateral triangle is intended to alert the user to the presence of important operating and maintenance (servicing) instructions in the literature accompanying the product

- 1) Read these instructions.
- 2) Keep these instructions.
- 3) Heed all warnings.
- 4) Follow all instructions.
- 5) Do not use this apparatus near water.
- 6) Clean only with dry cloth.
- 7) Do not block any ventilation openings. Install in accordance with the manufacturer's instructions.
- 8) Do not install near any heat sources such as radiators, heat registers, stoves, or other apparatus (including amplifiers) that produce heat.
- 9) Do not defeat the safety purpose of the polarized or grounding-type plug. A polarized plug has two blades with one wider than the other. A grounding type plug has two blades and a third grounding prong. The wide blade or the third prongs are provided for your safety. If the provided plug does not fit into your outlet, consult an electrician for replacement of the obsolete outlet.
- 10) Protect the power cord from being walked on or pinched particularly at plugs, convenience receptacles, and the point where they exit from the apparatus.
- 11) Only use attachments/accessories specified by the manufacturer.
- 12) Use only with the cart, stand, tripod, bracket, or table specified by the manufacturer, or sold with the apparatus. When a cart is used, use caution when moving the cart/apparatus combination to avoid injury from tip-over.
- 13) Unplug this apparatus during lightning storms or when unused for long periods of time.
- 14) Refer all servicing to qualified service personnel. Servicing is required when the apparatus has been damaged in any way, such as power-supply cord or plug is damaged, liquid has been spilled or objects have fallen into the apparatus, the apparatus has been exposed to rain or moisture, does not operate normally, or has been dropped.

### WARNING:

- To reduce the risk of fire or electric shock, do not expose this apparatus to rain or moisture and objects filled with liquids, such as vases, should not be placed on this apparatus.
- To completely disconnect this apparatus from the ac mains, disconnect the power supply cord plug from the ac receptacle.
- The mains plug of the power supply cord or appliance coupler shall remain readily accessible.



### CAUTION

TO PREVENT ELECTRIC SHOCK HAZARD,  
DO NOT CONNECT TO MAINS POWER SUPPLY WHILE GRILLE IS REMOVED.





## **YX15PC - Active Speaker - 600w, 15-inch / 1-inch**

The YX15PC offers a great value for a 15-inch and horn active loudspeaker enclosure. The enclosure is the same proven design as the YX15 passive loudspeaker and uses the same rugged and reliable speaker components. The biamped 600-watt (peak) power module has a minimum of controls yet provides maximum versatility making the YX15PC the ideal solution for many applications.

A 2-band EQ, XLR balanced microphone input and a balanced Combi-jack (XLR / TRS 1/4-inch TRS) line input on the power module means the YX15PC can be easily connected to any source, and setup quickly with a balanced EQ for the room. An XLR balanced line output allows multiple YX15PC 's to be linked together for use in a horizontal array or for easy distribution around a large room when used as repeater cabinets.

The horn/tweeter amplifier uses class A/B technology, allowing the horn to produce clean transients to keep up with the high output of the woofer. The woofer (low frequency) amplifier uses class-H 2-tier amplifier technology. This achieves a lighter weight and more efficient audio amplifier with higher headroom and lower operating temperature. Each amplifier has its own limiter to prevent distortion caused by clipping.

The YX15PC enclosures, like all enclosures in the NX loudspeaker line, have been designed for maximum versatility. The trapezoid box is ideal for mounting in arrays, or for use as a monitor cabinet (with well-protected inputs and controls). The YX15PC can easily be used in any orientation, and close to walls, floors and in close arrays with multiple cabinets. Particular care was taken designing the components to reduce extraneous heat production.

### **Features**

- Ultra-durable polypropylene construction
- Dual purpose full range and wedge monitor format enclosure
- Ultra-clear reproduction throughout bandwidth
- Lightweight, high efficiency, high tech, 600-watt (peak) biamped power module
- Balanced Combi-jack (XLR/1/4-inch TRS) input
- An XLR output for easy connection for linking and looping
- Direct microphone input with level control
- Two band overall EQ controls
- 15-inch Ceramic Magnet Woofer
- High quality 1-inch High Frequency driver
- Integrated flying hardware (3/8-inch threaded holes)
- Tough, full length metal grille
- Recessed panel

### **1. Power Switch and LED**

The Power Switch turns the power on and off for the YX15PC enclosure and the green LED will illuminate when the power is on also indicating a properly functioning fuse.

### **2. Mic In**

The balanced XLR microphone input can be used with any dynamic or condenser microphone.

### **3. Line In**

The balanced Combi-jack (XLR/1/4-inch TRS) input can be used with any line source such as a CD player or an electronic instrument with a line output. It's always recommended to use balanced sources when possible, this helps prevent the risk of hum or buzz associated with unbalanced connections (especially if the cable is long or the source is operated from a separate AC power connection). Since the Mic In and the Line In each have their own input and level controls, they can be used at the same time.

#### 4. Mix Out

To allow operation of multiple YX15PC enclosures from a single source, the Mix Out line output is provided. It should be connected to the Line In of the next YX15PC in the chain. The Line In level control on the subsequent unit in the chain should be set to 0 dB in order to provide the same output level as the master enclosure. When connecting multiple YX15PC enclosures, the last YX15PC in the chain should be powered off first (and powered on last). Each YX15PC should be powered on or off before the previous YX15PC in the chain. This will eliminate unwanted on/off noises.

#### 5. Mic Gain Control

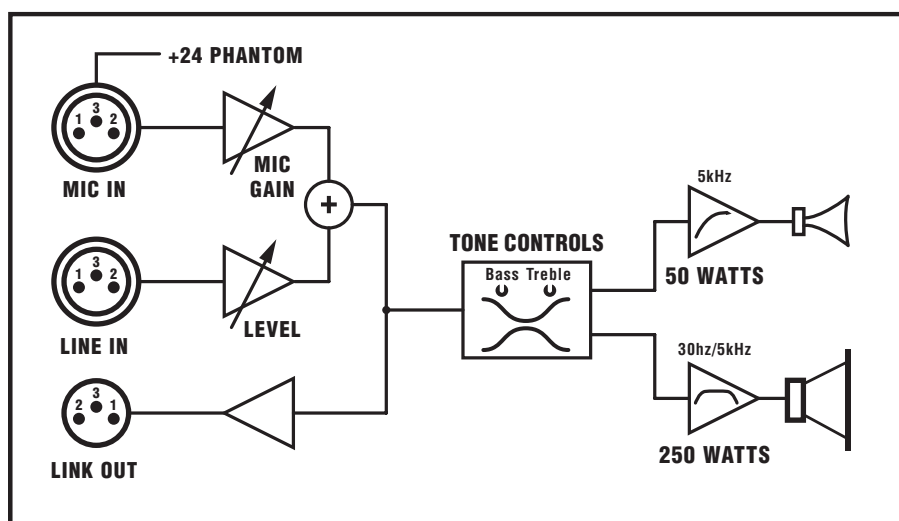
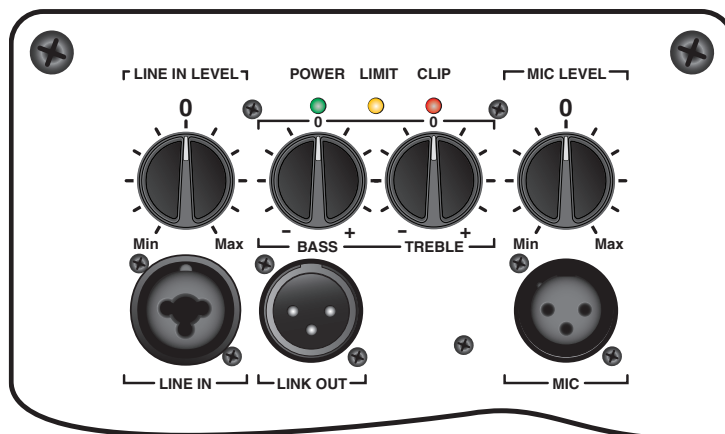
The microphone level control adjusts the mic level of the loudspeaker. It also adjusts the mic level on all YX15PC enclosures in the chain (if multiple YX15PC enclosures are used).

#### 6. Treble and Bass Controls

These controls affect all the sound coming out of a particular YX15PC enclosure. These controls do not affect the sound at the Mix Out. In a system with multiple cabinets it will be necessary to adjust the Bass, Treble, Mid and Bass controls on all individual enclosures.

#### 7. Limit and Clip LEDs

These LEDs illuminate yellow when signal is limiting and red when the signal is too large for the input and is clipping.





**Specifications**

<b>System Type</b>	2-Way
<b>Active or Passive</b>	Active
<b>Peak Power (watts)</b>	600
<b>Biampable</b>	Self Powered
<b>Biamp Operation Only</b>	Yes
<b>Max SPL (dB)</b>	125
<b>Frequency Response (Hz +/- 3db)</b>	55 - 26k
<b>Crossover Frequency (Hz)</b>	4000
<b>Driver Configuration</b>	15 inch / 1 inch
<b>HF Driver(s)</b>	1 inch Throat, Ceramic Magnet, 1.4 inch PETP Film
<b>HF Dispersion (°H x °V)</b>	80 x 50
<b>LF Driver(s)</b>	15 inch Ceramic Magnet
<b>Total Power (watts)</b>	300
<b>HF Power Amplifier (watts)</b>	50
<b>HF Amplifier Type</b>	Class A/B
<b>LF Power Amplifier (watts)</b>	250
<b>LF Amplifier Type</b>	Two Tier Class H
<b>Power Cable</b>	Yes
<b>Power Switch</b>	Yes
<b>Power Consumption (typ/max)</b>	120 / 310 Va
<b>Inputs</b>	2
<b>Inputs - 1/4-inch Jacks</b>	1 Line / 1 Mic (XLR Combi jacks)
<b>Input Sensitivity (Vrms Sine)</b>	+4dBv / 1.23V
<b>Mixer Controls</b>	Mic Gain Line In Gain Bass/Treble
<b>Level Controls</b>	Line/Mic
<b>Limiter</b>	Yes
<b>LED Indicators</b>	Power,Limit,Clip
<b>Feet</b>	Yes
<b>Flying Hardware</b>	N/A
<b>Optional Flying Hardware</b>	N/A
<b>Bar Handles</b>	2 (Side)
<b>Enclosure Materials</b>	All Plywood Construction
<b>Grille</b>	Perforated Metal
<b>Dimensions (DWH xbackW, inches)</b>	15.5 x 19.25 x 27 x 7.5
<b>Dimensions (DWH xbackW, cm)</b>	39 x 49 x 69 x 19
<b>Weight (lbs/kg)</b>	44/19.9



## **YX15PC – Enceinte Active 600w, 15 Pouces / 1 Pouce**

La YX15PC vous procure une valeur exceptionnelle en ce qui concerne les enceintes actives avec HP de 12 pouces et pavillon. L'enceinte est de la même conception que l'enceinte passive YX15 qui a déjà fait ses preuves. Le module de bi-amplification de 600 watts dispose d'un minimum de contrôle mais il offre toutefois une très grande polyvalence. La YX15PC sera la solution idéale pour une grande variété d'application.

Grâce à son égalisateur à 2 bandes, son entrée symétrique XLR pour microphone et une entrée ligne (XLR/PBM 1/4-pouce) symétrique combi-jack au module d'amplification de puissance, la YX15PC peut facilement être raccordée à n'importe quelle source et son égalisateur permet en plus d'équilibrer la tonalité pour un rendement optimum dans la salle. Une sortie ligne symétrique XLR permet le branchement de multiple YX15PC raccordés ensemble pour utilisation en disposition circulaire ou pour distribution facile dans une grande salle lorsque utilisé comme enceinte "repeater."

L'amplificateur pour Pavillon/Tweeter utilise une technologie de classe A/B. Cela permet au pavillon de reproduire des transitoires claires offrant du même coup une reproduction équilibrée avec le niveau de sortie élevé du haut-parleur de graves. L'amplificateur pour woofers, ou fréquences graves, utilise une technologie de classe H à deux étages. Cela permet d'obtenir une conception légère, une amplification plus efficace avec une plus grande extension dynamique et une température d'opération réduite. Chaque amplificateur dispose de son propre limiteur pour aider à prévenir la distorsion causée par l'écrtage.

L'enceinte de la YX15PC, comme toutes les enceintes de la série NX, a été conçu pour offrir une polyvalence optimale. Le boîtier en forme trapézoïdal est idéal pour l'assemblage en disposition circulaire ou pour utilisation comme enceinte de retour (avec entrées et contrôle bien protégé.) La YX15PC peut facilement être utilisé dans n'importe quelle orientation, près des murs, sur le plancher et en disposition circulaire rapprochée dans les installations à multiples enceintes. Un grand soin a été apporté lors de la conception des composantes pour réduire la production de chaleur.

### **Caractéristiques**

- Construction en polypropylène Ultra-durable
- Format d'enceinte à double utilité pour applications pleine bande ou moniteur de scène
- Reproduction ultra-claire à travers toute la gamme de fréquences
- Module haute technologie léger et à haute efficacité de bi-amplification avec puissance de 600 watts (pointe)
- Entrées combi-jack XLR/1/4-pouce PBM
- Sortie XLR pour faciliter les raccordements « linking » et « looping »
- Entrée direct pour microphone avec contrôle de niveau
- Contrôles d'égalisateur général à deux bandes
- Woofers de 12 pouces avec aimant en céramique
- Driver haute qualité de 1 pouce pour fréquences aigües
- Quincaillerie de suspension intégrée (trous filetés 3/8-pouce)
- Grille robuste de pleine grandeur
- Panneau encastré

### **1. Interrupteur et DEL d'Alimentation**

L'interrupteur d'alimentation met l'enceinte YX15PC sous et hors tension et la DEL verte s'allume pour indiquer que l'appareil est en marche et que le fusible fonctionne correctement.

### **2. Entrée Microphone**

L'entrée symétrique XLR pour microphone peut être utilisé avec tous les microphones dynamiques ou ceux à condensateur.

### **3. Entrée Ligne**

L'entrée symétrique combi-jack XLR/1/4-pouce peut être utilisé avec n'importe quelle source de niveau ligne comme lecteur CD ou instrument électronique avec sortie ligne. Il est toujours recommandé d'utiliser des sources symétriques. Cela aidera à prévenir les risques de bruits et bourdonnements associés aux raccordements asymétriques, en particulier si le câble est long ou si la source est branchée à une alimentation CA séparée. Les entrées « Mic In » et « Line In » dispose chacun de leurs propres contrôles d'entrée et de niveau, ils peuvent donc être utilisées en même temps.

#### 4. Sortie Mix

Cette sortie ligne est prévue pour permettre l'opération avec de multiples enceintes YX15PC, à partir d'une seule source. Elle devrait être raccordé à l'entrée ligne de la prochaine YX15PC dans l'ensemble. Le contrôle niveau « Line In » sur l'unité suivante dans la chaîne devrait être réglé à 0 dB afin de fournir le même niveau de sortie comme l'enceinte principale. Lorsque vous raccordez plusieurs enceintes YX15PC, la dernière YX15PC de la chaîne devrait être éteinte en premier (et allumé en dernier.) Chaque YX15PC devrait être éteinte ou allumé avant la YX15PC précédente dans la chaîne. Cela éliminera les bruits lorsque la YX15PC est allumées ou quand elle est éteinte.

#### 5. Contrôle de Gain Pour Microphone

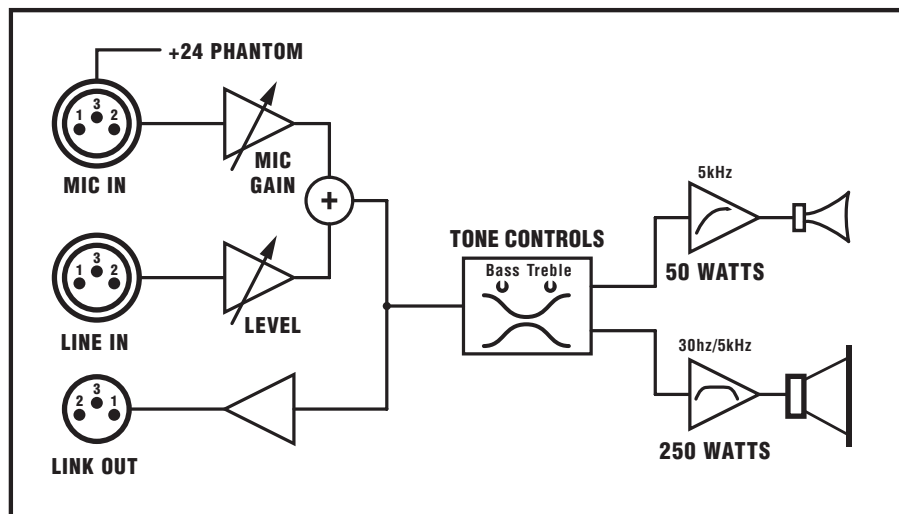
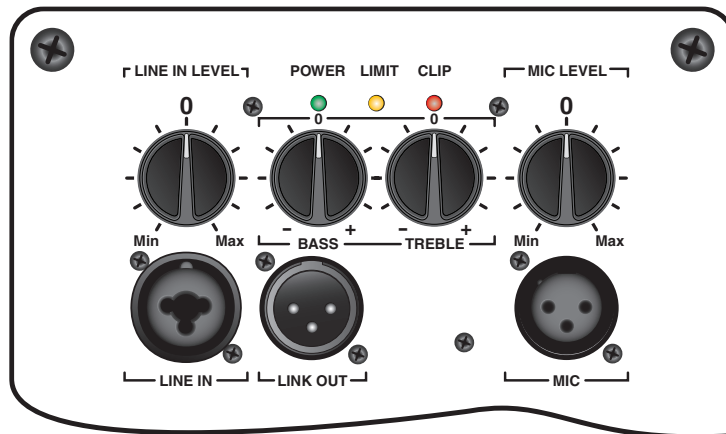
Le contrôle de niveau pour microphone ajuste le niveau du microphone de l'enceinte. Il ajuste aussi le niveau du microphone pour toutes les enceintes YX15PC dans une chaîne lors d'opération à multiple YX15PC.

#### 6. Contrôles Treble et Bass

Ces contrôles affectent tous les sons provenant de l'enceinte YX15PC. Ils n'affectent toutefois pas le signal présent à la prise de sortie « Mix Out ». Dans un système à multiples enceintes, il sera nécessaire d'ajuster les contrôles Bass, Mid et Treble individuellement sur chaque enceinte.

#### 7. DEL Signal / Limit

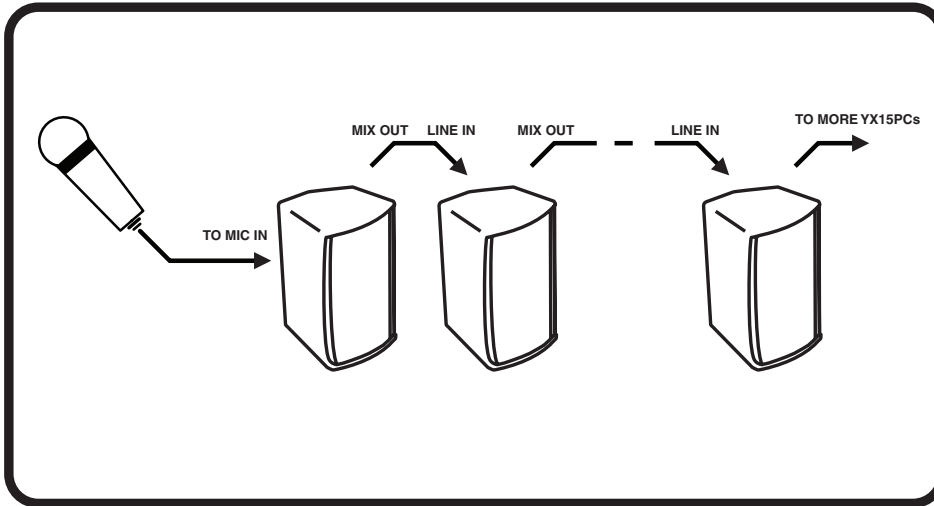
Ces DEL s'illuminent en jaune quand le signal déclenche le limiteur et en rouge quand le niveau de signal est trop élevé pour l'entrée et produit de l'écrêtage.



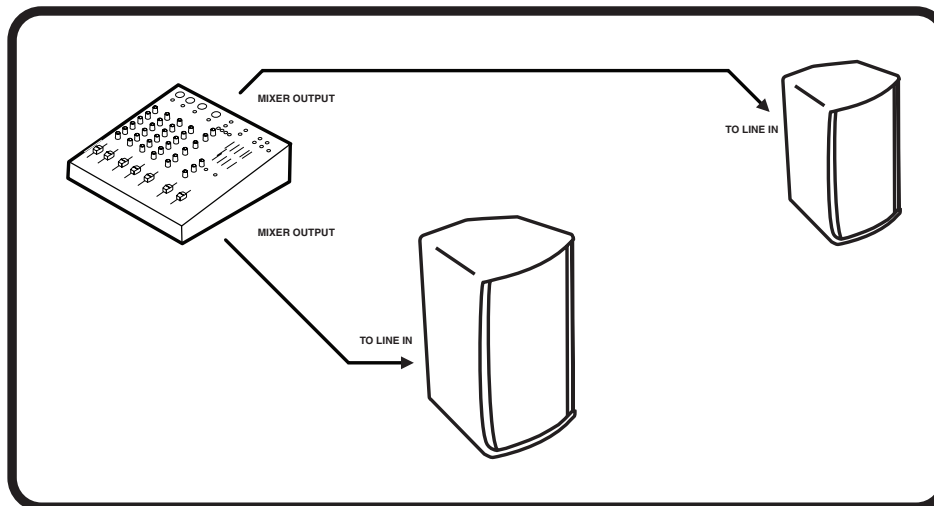


### Spécifications

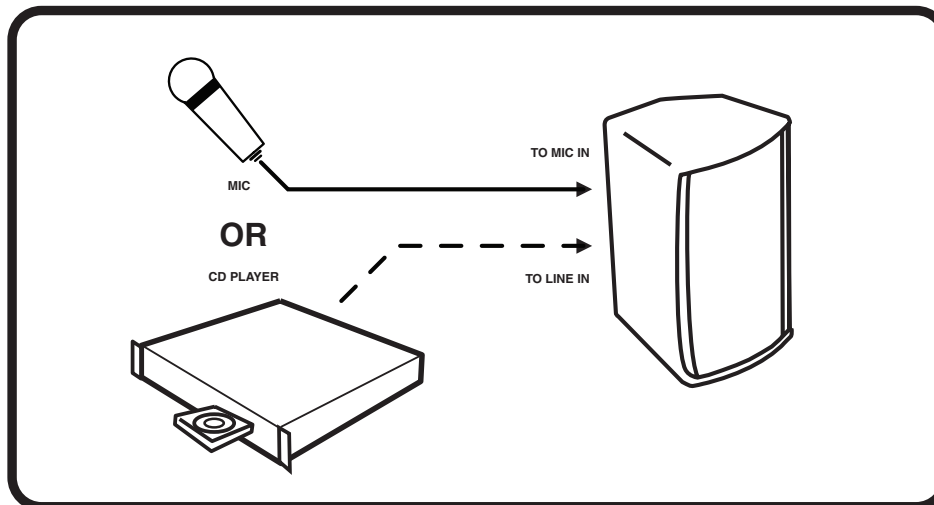
<b>Type de système</b>	2-Voies
<b>Active ou Passive</b>	Active
<b>Peak Power (watts)</b>	600
<b>Capacité de Bi-amplification</b>	Auto amplification
<b>Opération en mode de Bi-amplification seulement</b>	Oui
<b>Pression Sonore Maximum (dB)</b>	125
<b>Réponse en Fréquences (Hz +/- 3db)</b>	55 - 26k
<b>Fréquence de coupure (Hz)</b>	4000
<b>Configuration de haut-parleur</b>	15 pouces / 1 pouce
<b>Driver(s) pour aigus</b>	Ouverture de 1 pouce, Aimant en céramique, Pellicule PETP 1.4 pouce
<b>Dispersion pour fréquences aigus(*H x °V)</b>	80 x 50
<b>Driver(s) pour graves</b>	15 pouces Aimant de céramique
<b>Puissance Totale (watts)</b>	300
<b>Amplificateur de puissance pour Aigus (watts)</b>	50
<b>Type d'amplificateur pour les aigus</b>	Classe A/B
<b>Amplificateur de puissance pour les Graves (watts)</b>	250
<b>Type d'amplificateur pour les graves</b>	Deux étages Classe H
<b>Cordon d'alimentation</b>	Oui
<b>Commutateur de mise en marche</b>	Oui
<b>Consommation de puissance (typ/max)</b>	120 / 310 Va
<b>Entrées</b>	2
<b>Entrées - 1/4-pouce Jacks</b>	1 Ligne / 1 Mic (XLR Combi jacks)
<b>Sensibilité d'entrée (Vrms Sinusoidal)</b>	+4dBv / 1.23V
<b>Contrôles du mixeur</b>	Gain pour microphone Gain Entré Ligne Graves / Aigus
<b>Contrôles de Niveau</b>	Ligne, Microphone
<b>Limiteur</b>	Oui
<b>DEL indicatrices</b>	Alimentation, Limite, Clip
<b>Pieds</b>	Oui
<b>Quincaillerie de suspension</b>	N/A
<b>Quincaillerie de suspension Optionnelle</b>	N/A
<b>Poigné</b>	2 (Côté)
<b>Matériaux de construction</b>	100% Contre-plaque
<b>Grille</b>	Métal Perforé
<b>Dimensions (PLH x L arrière, pouces)</b>	15.5 x 19.25 x 27 x 7.5
<b>Dimensions (PLH x L arrière, cm)</b>	39 x 49 x 69 x 19
<b>Poids (livres / kg)</b>	44/19.9



**MICROPHONE with MULTIPLE YX15PCs**



**STEREO P.A., with EXTERNAL MIXER**



**ONE MIC OR CD PLAYER**



# Two & Ten Year Warranty

### Unlimited Warranty

Yorkville's two and ten-year unlimited warranty on this product is transferable and does not require registration with Yorkville Sound or your dealer. If this product should fail for any reason within two years of the original purchase date (ten years for the wooden enclosure), simply return it to your Yorkville dealer with original proof of purchase and it will be repaired free of charge. This includes all Yorkville products, except for the YSM Series studio monitors, Coliseum Mini Series and TX Series Loudspeakers.

Freight charges, consequential damages, weather damage, damage as a result of improper installation, damages due to exposure to extreme humidity, accident or natural disaster are excluded under the terms of this warranty. Warranty does not cover consumables such as vacuum tubes or par bulbs. See your Yorkville dealer for more details. Warranty valid only in Canada and the United States.

### Garantie Illimitée

La garantie illimitée de deux et dix ans de ce produit est transférable. Il n'est pas nécessaire de faire enregistrer votre nom auprès de Yorkville Sound ou de votre détaillant. Si, pour une raison quelconque, ce produit devient défectueux durant les deux années qui suivent la date d'achat initial (dix ans pour l'ébénisterie), retournez-le simplement à votre détaillant Yorkville avec la preuve d'achat original et il sera réparé gratuitement. Ceci inclus tous les produits Yorkville à l'exception de la série de moniteurs de studio YSM, la mini série Coliseum et de la série TX.

Les frais de port et de manutention ainsi que les dommages indirects ou dommages causés par désastres naturels, extrême humidité ou mauvaise installation ne sont pas couverts par cette garantie. Cette garantie ne couvre pas les produits consommables tels que lampe d'amplificateur ou ampoules "PAR". Voir votre détaillant Yorkville pour plus de détails. Cette garantie n'est valide qu'au Canada et aux États Unis d'Amérique.

**REAL Gear.**  
**REAL People.**



**Canada U.S.A.**

Voice: (905) 837-8481 Voice: (716) 297-2920  
Fax: (905) 837-8746 Fax: (716) 297-3689

[www.yorkville.com](http://www.yorkville.com)

Yorkville Sound Yorkville Sound Inc.  
550 Granite Court 4625 Witmer Industrial Estate  
Pickering, Ontario Niagara Falls, New York  
L1W-3Y8 CANADA 14305 USA

Printed in China



**WEB:** [www.yorkville.com](http://www.yorkville.com)

**WORLD HEADQUARTERS  
CANADA**

**Yorkville Sound**  
550 Granite Court  
Pickering, Ontario  
L1W-3Y8 CANADA

Voice: (905) 837-8481  
Fax: (905) 837-8746

**U.S.A.**

**Yorkville Sound Inc.**  
4625 Witmer Industrial Estate  
Niagara Falls, New York  
14305 USA

Voice: (716) 297-2920  
Fax: (716) 297-3689



**Quality and Innovation Since 1963**  
Printed in Canada