



SERVICE MANUAL

Y112 / Y112M

IMPORTANT SAFETY INSTRUCTIONS



INSTRUCTIONS PERTAINING TO A RISK OF FIRE, ELECTRIC SHOCK, OR INJURY TO PERSONS

INSTRUCTIONS RELATIVES AU RISQUE DE FEU, CHOC ÉLECTRIQUE, OU BLESSURES AUX PERSONNES

CAUTION:

TO REDUCE THE RISK OF ELECTRIC SHOCK, DO NOT REMOVE COVER (OR BACK).

NO USER SERVICEABLE PARTS INSIDE.

REFER SERVICING TO QUALIFIED SERVICE PERSONNEL.

AVIS:

AFIN DE REDUIRE LES RISQUE DE CHOC ELECTRIQUE, N'ENLEVEZ PAS LE COUVERT (OU LE PANNEAU ARRIERE)

NE CONTIENT AUCUNE PIECE REPARABLE PAR L'UTILISATEUR.

CONSULTEZ UN TECHNICIEN QUALIFIE POUR L'ENTRETIEN

Read Instructions

The Owner's Manual should be read and understood before operation of your unit. Please, save these instructions for future reference.

Packaging

Keep the box and packaging materials, in case the unit needs to be returned for service.

Warning

When using electric products, basic precautions should always be followed, including the following:

Power Sources

Your unit should be connected to a power source only of the voltage specified in the owners manual or as marked on the unit. This unit has a polarized plug. Do not use with an extension cord or receptacle unless the plug can be fully inserted. Precautions should be taken so that the grounding scheme on the unit is not defeated.

Hazards

Do not place this product on an unstable cart, stand, tripod, bracket or table. The product may fall, causing serious personal injury and serious damage to the product. Use only with cart, stand, tripod, bracket, or table recommended by the manufacturer or sold with the product. Follow the manufacturer's instructions when installing the product and use mounting accessories recommended by the manufacturer.

The apparatus should not be exposed to dripping or splashing water; no objects filled with liquids should be placed on the apparatus.

Terminals marked with the "lightning bolt" are hazardous live; the external wiring connected to these terminals require installation by an instructed person or the use of ready made leads or cords.

Ensure that proper ventilation is provided around the appliance.

No naked flame sources, such as lighted candles, should be placed on the apparatus.

Power Cord

The AC supply cord should be routed so that it is unlikely that it will be damaged. If the AC supply cord is damaged DO NOT OPERATE THE UNIT.

Service

The unit should be serviced only by qualified service personnel.

Veillez Lire le Manuel

Il contient des informations qui devraient être comprises avant l'opération de votre appareil. Conservez S.V.P. ces instructions pour consultations ultérieures.

Emballage

Conservez la boîte au cas où l'appareil devait être retourner pour réparation.

Attention:

Lors de l'utilisation de produits électrique, assurez-vous d'adhérer à des précautions de bases incluant celle qui suivent:

Alimentation

L'appareil ne doit être branché qu'à une source d'alimentation correspondant au voltage spécifié dans le manuel ou tel qu'indiqué sur l'appareil. Cet appareil est équipé d'une prise d'alimentation polarisée. Ne pas utiliser cet appareil avec un cordon de raccordement à moins qu'il soit possible d'insérer complètement les trois lames. Des précautions doivent être prises afin d'éviter que le système de mise à la terre de l'appareil ne soit désengagé.

Risque

Ne pas placer cet appareil sur un chariot, un support, un trépied ou une table instables. L'appareil pourrait tomber et blesser quelqu'un ou subir des dommages importants. Utiliser seulement un chariot, un support, un trépied ou une table recommandés par le fabricant ou vendus avec le produit. Suivre les instructions du fabricant pour installer l'appareil et utiliser les accessoires recommandés par le fabricant.

Il convient de ne pas placer sur l'appareil de sources de flammes nues, telles que des bougies allumées.

L'appareil ne doit pas être exposé à des égouttements d'eau ou des éclaboussures et qu'aucun objet rempli de liquide tel que des vases ne doit être placé sur l'appareil.

Assurez que l'appareil est fourni de la propre ventilation.

Les dispositifs marqués d'un symbole "d'éclair" sont des parties dangereuses au toucher et que les câblages extérieurs connectés à ces dispositifs de connection extérieure doivent être effectués par un opérateur formé ou en utilisant des cordons déjà préparés.

Cordon d'Alimentation

Évitez d'endommager le cordon d'alimentation. N'UTILISEZ PAS L'APPAREIL si le cordon d'alimentation est endommagé.

Service

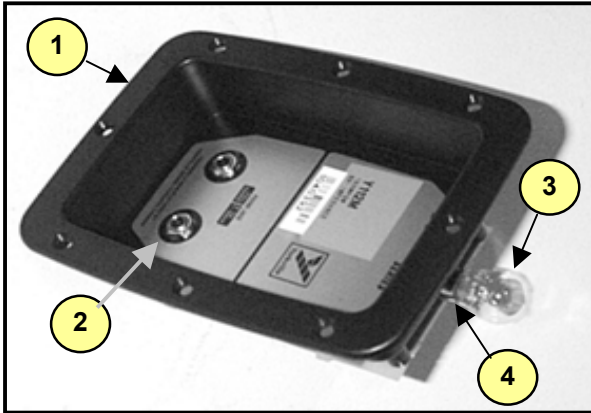
Consultez un technicien qualifié pour l'entretien de votre appareil.



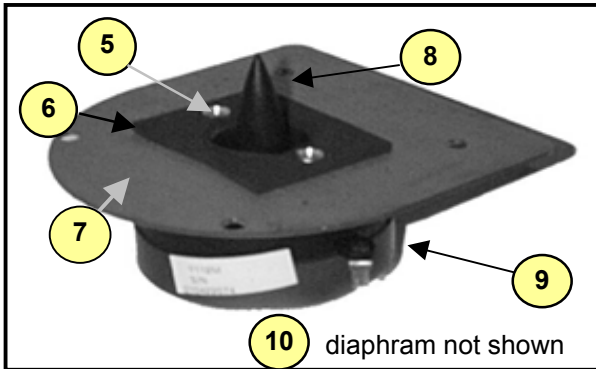
Y112M

Performance Series

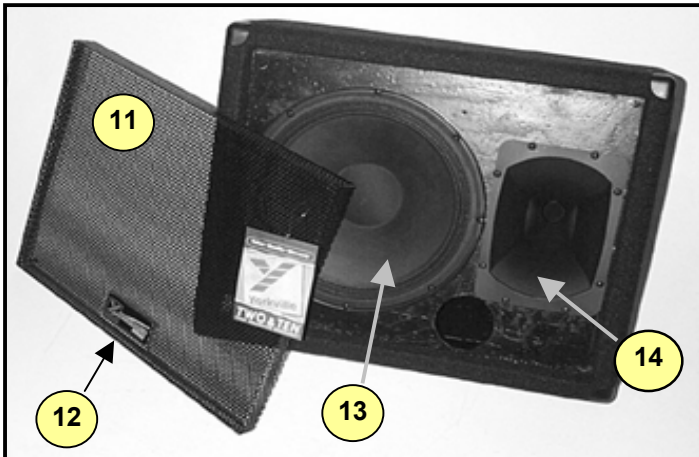
applicable to serial numbers prior to, and including
104xxxx



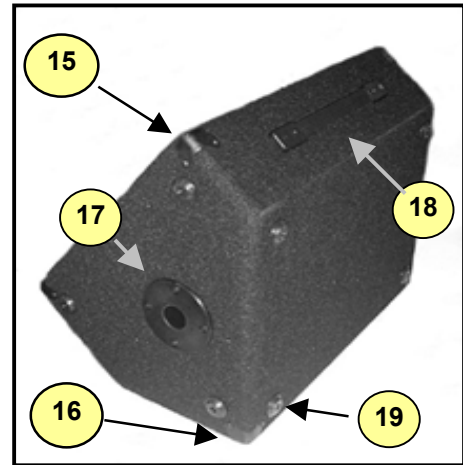
Crossover Dish



HF Driver shown with mounting plate



Front view of Y112M with grill taken off

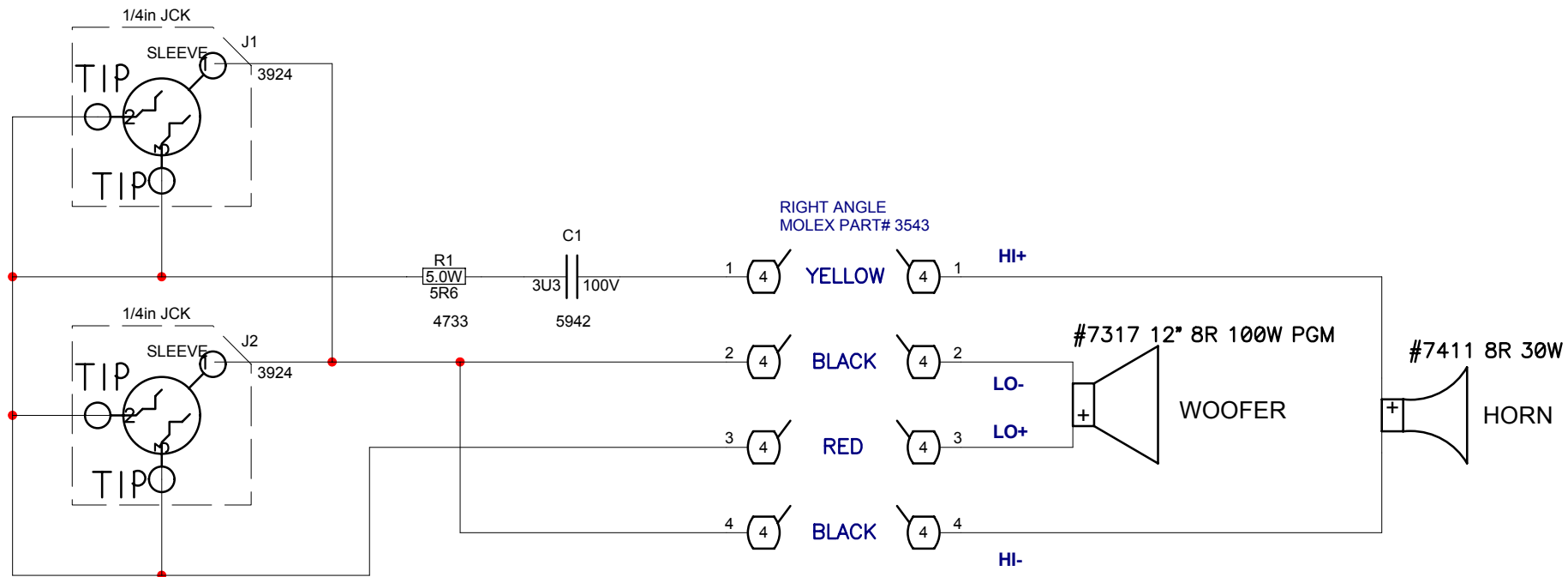


Bottom and side view

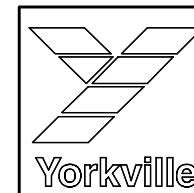
#	Part#	Description
Labeled Components		
1	8511	BLK X-OVER DISH - PLASTIC
2	3924	1/4" JCK PCB MT VERT 2XTIP HI-CURRENT
3	3647	12V 18W SC BAYONET #1141 BULB
4	3641	S.C. BAYONET WIRE SOCKET TINNED
5	8879	M5 X 10 DIN 7985 MS ZINC SCREW
6	8886	NEOPRENE N252 DRIVER GASKET
7	M694	GENERIC DRIVER SUPPORT*
8	N252PP	N252 REPLACEMENT PHASE PLUG
9	N252XN	8R 30W 1"DRIVER RCF-N252XN
10	M-73	N252 REPLACEMENT DIAPHRAM
11	Z243	Y112M GRILL*
12	8239	"Y" LOGO "Y" SERIES LARGED DOMED
13	7317	12" 8R 150WPGM SPEAKER
14	H07	HORN 60 X 40 1" STY 2000HZ
15	8569	CORNER, 2 LEGS NO LIP BLACK OXIDE
16	8562	CORNER, 3 LEGS, BLACK OXIDE
17	8484	ADAPTOR,SPEAKER STAND,PLASTIC,BLACK
18	8458	10.5" STRAP HANDLE, PLASTIC COVERS
19	8547	PLASTIC FOOT BLACK

*NOTE: Replacement grills & HF Driver supports are 'Special-Order' and are only available while the model is in production.

**Real Gear.
Real People.**



PCB HISTORY			
MODEL(S):-		Y112	
#	DATE	VER#	DESCRIPTION OF CHANGE
1	Sept 15, 2001	V1.00	Board modified for dish #8516, Replaces M434J & M434N
2	Jan 31, 2002	V	Add Speaker Attributes
3	D	V	N
4	D	V	N
5	D	V	N
6	D	V	N
7	D	V	N
8	D	V	N
9	D	V	N
10	D	V	N
11	D	V	N
12	D	V	N
13	D	V	N

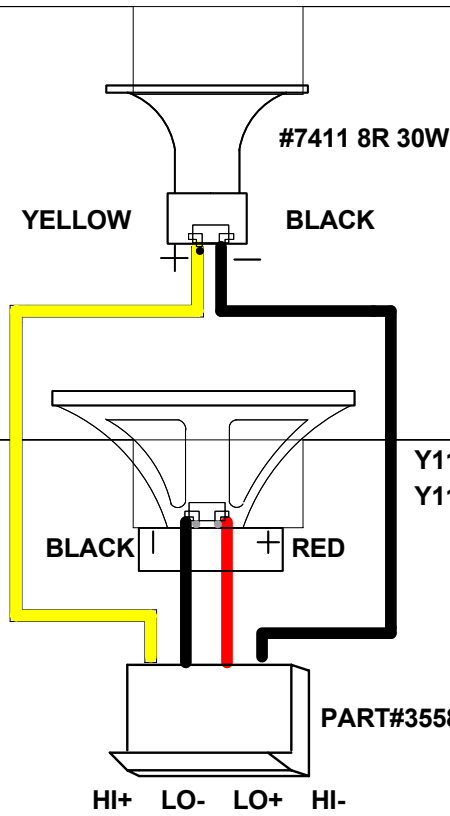


Product **Y 112**

Revision for small dish | PCB# M612 | Sheet 1 of 2

Date: Thu Jun 05, 2003 | Rev: V1.00

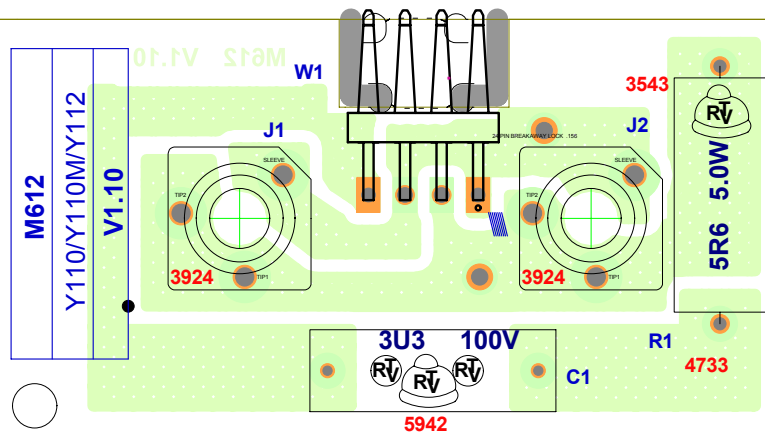
Filename: m612_Y112.sch2001



Y110/100M #7318 10" 8R 100WPGM
Y112 #7317 12" 8R 150WPGM

PRODUCTION NOTES:

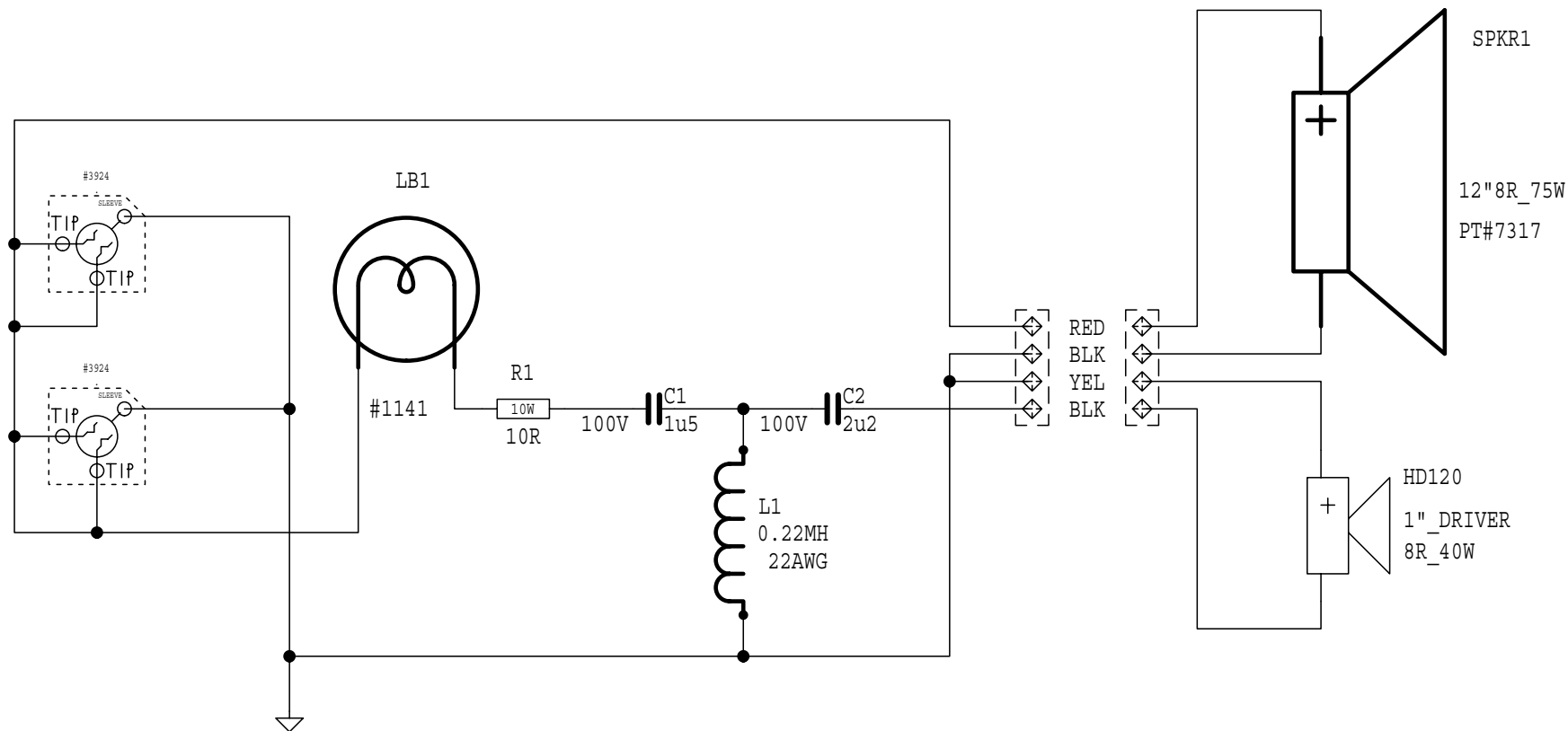
1. RTV UNDER R1 AND C1.
2. WIRES ARE TWISTED AS PER WIRE LIST INSTRUCTIONS.
3. FOR Y-110/M AND Y-112 USE MOLEX WITH FOUR WIRES.
4. FOR BC115 USE MOLEX WITH TWO CENTER WIRES AND DO NOT STUFF C1 OR R1.



MODEL(S):-		Y110/Y110M, Y112	
#	DATE	VER#	DESCRIPTION OF CHANGE
1	APRIL 02, 2002	V1.00	Board modified for dish #8516, Replaces M434J & M434N
2	FEB-23-2006	V1.10	PC#7082:GT:ENLARGE 3543 HOLES
3	D	V	N
4	D	V	N
5	D	V	N
6	D	V	N
7	D	V	N
8	D	V	N
9	D	V	N
10	D	V	N
11	D	V	N
12	D	V	N
13	D	V	N

PCB HISTORY






M566A.SCH DATABASE HISTORY

MODEL(S) :- Y112M

#	DATE	VER#	DESCRIPTION OF CHANGE
1	APR/12/99	1.P1	REDONE FOR DISH
2	FEB/10/00	1.10	RENAME C2->C1 C3->C2 MATCH LAYOUT
3	OCT/02/00	1.20	PC#6289 C2 3u3->2u2-N252->HD120-8R
4	APR/02/01	1.30	ADD MOLEX SAME AS PCB
5	D	V	N
6	D	V	N
7	D	V	N
8	D	V	N
9	D	V	N
10	D	V	N

 YORKVILLE	DATE: APR/02/2001
	NAME: Y112MV12.SCH
TITLE: Y12M X-OVER	
MODELS: Y112M	
SCH ISSUE: 1.30	

Y112M/CM1260	M566A M566B PCB#	3.00
MODEL	PCB#	ISSUE#

ETCH
200



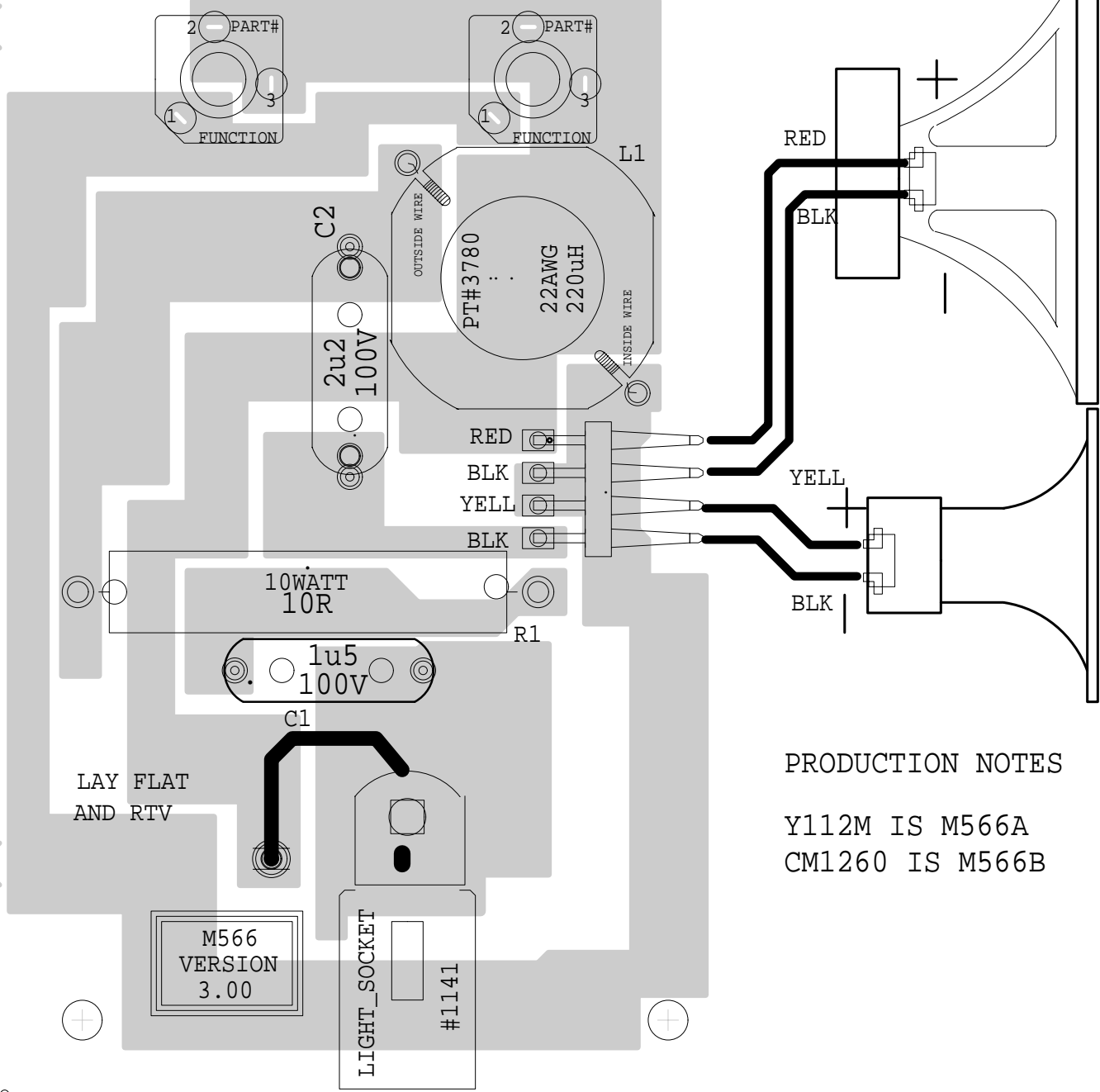
00.3 222M 3.00



SHEAR



SHEAR



PRODUCTION NOTES

Y112M IS M566A
CM1260 IS M566B

M566.PCB_DATABASE_HISTORY

MODEL(S) :- Y112M-CM1260			
#	DATE	VER#	DESCRIPTION OF CHANGE
1	OCT/02/00	2.10	PC#6289_C2_3u3->2u2
2	NOV/30/04	2.20	PC#6753_REMOVE_UNUSED_ROUTING+HOLES
3	OCT/03/05	3.00	PC#6974_UPDATE_JACK_HOLES_TO_SLOTS
4	.	.	ADD_ROUT-GAUGE,ETCH-GUIDE-TARGETS
5	D	V	PC#7082 ENLARGE HOLES FOR MOLEX #3543
6	DD	VV	N
7	DDD	VVV	NN
8	DDDD	VVVV	NNNN
9	DDDD	VVVV	NNNN
10	DDDD	VVVV	NNNN
11	DDDD	VVVV	NNNN