



SERVICE MANUAL

PSA2S

TYPE: YS1109

WEB ACCESS: <http://www.yorkville.com>

WORLD HEADQUARTERS CANADA

Yorkville Sound
550 Granite Court
Pickering, Ontario
L1W-3Y8 CANADA

Voice: (905) 837-8481
Fax: (905) 837-8746

U.S.A.

Yorkville Sound Inc.
4625 Witmer Industrial Estate
Niagara Falls, New York
14305 USA

Voice: (716) 297-2920
Fax: (716) 297-3689



Quality and Innovation Since 1963
Printed in Canada

IMPORTANT SAFETY INSTRUCTIONS



This lightning flash with arrowhead symbol, within an equilateral triangle, is intended to alert the user to the presence of uninsulated "dangerous voltage" within the product's enclosure that may be of sufficient magnitude to constitute a risk of electric shock to persons.

Ce symbole d'éclair avec tête de flèche dans un triangle équilatéral est prévu pour alerter l'utilisateur de la présence d'un « voltage dangereux » non-isolé à proximité de l'enceinte du produit qui pourrait être d'ampleur suffisante pour présenter un risque de choc électrique.



CAUTION AVIS

**RISK OF ELECTRIC SHOCK
DO NOT OPEN**

**RISQUE DE CHOC ELECTRIQUE
NE PAS OUVRIR**



The exclamation point within an equilateral triangle is intended to alert the user to the presence of important operating and maintenance (servicing) instructions in the literature accompanying the appliance.

Le point d'exclamation à l'intérieur d'un triangle équilatéral est prévu pour alerter l'utilisateur de la présence d'instructions importantes dans la littérature accompagnant l'appareil en ce qui concerne l'opération et la maintenance de cet appareil.

FOLLOW ALL INSTRUCTIONS

**Instructions pertaining to a risk of fire,
electric shock, or injury to a person**

**CAUTION: TO REDUCE THE RISK OF ELECTRIC
SHOCK, DO NOT REMOVE COVER (OR BACK).**

NO USER SERVICEABLE PARTS INSIDE.

REFER SERVICING TO QUALIFIED SERVICE PERSONNEL.

THIS DEVICE IS FOR INDOOR USE ONLY!

SUIVEZ TOUTES LES INSTRUCTIONS

**Instructions relatives au risque de feu,
choc électrique, ou blessures aux personnes**

**AVIS: AFIN DE REDUIRE LES RISQUE DE CHOC ELECTRIQUE,
N'ENLEVEZ PAS LE COUVERT (OU LE PANNEAU ARRIERE)**

NE CONTIENT AUCUNE PIECE REPARABLE PAR L'UTILISATEUR.

CONSULTEZ UN TECHNICIEN QUALIFIE POUR L'ENTRETIEN

CE PRODUIT EST POUR L'USAGE À L'INTÉRIEUR SEULEMENT

Read Instructions: The Owner's Manual should be read and understood before operation of your unit. Please, save these instructions for future reference and heed all warnings.

Clean only with dry cloth.

Packaging: Keep the box and packaging materials, in case the unit needs to be returned for service.

Warning: To reduce the risk of fire or electric shock, do not expose this apparatus to rain or moisture. *Do not use this apparatus near water!*

Warning: When using electric products, basic precautions should always be followed, including the following:

Power Sources

Your unit should be connected to a power source only of the voltage specified in the owners manual or as marked on the unit. This unit has a polarized plug. Do not use with an extension cord or receptacle unless the plug can be fully inserted. Precautions should be taken so that the grounding scheme on the unit is not defeated. An apparatus with CLASS I construction shall be connected to a Mains socket outlet with a protective earthing ground. Where the MAINS plug or an appliance coupler is used as the disconnect device, the disconnect device shall remain readily operable.

Hazards

Do not place this product on an unstable cart, stand, tripod, bracket or table. The product may fall, causing serious personal injury and serious damage to the product. Use only with cart, stand, tripod, bracket, or table recommended by the manufacturer or sold with the product. Follow the manufacturer's instructions when installing the product and use mounting accessories recommended by the manufacturer. Only use attachments/accessories specified by the manufacturer

Note: Prolonged use of headphones at a high volume may cause health damage on your ears.

The apparatus should not be exposed to dripping or splashing water; no objects filled with liquids should be placed on the apparatus.

Terminals marked with the "lightning bolt" are hazardous live; the external wiring connected to these terminals require installation by an instructed person or the use of ready made leads or cords.

Ensure that proper ventilation is provided around the appliance. Do not install near any heat sources such as radiators, heat registers, stoves, or other apparatus (including amplifiers) that produce heat.

No naked flame sources, such as lighted candles, should be placed on the apparatus.

Power Cord

Do not defeat the safety purpose of the polarized or grounding-type plug. A polarized plug has two blades with one wider than the other. A grounding type plug has two blades and a third grounding prong. The wide blade or the third prong are provided for your safety. If the provided plug does not fit into your outlet, consult an electrician for replacement of the obsolete outlet. The AC supply cord should be routed so that it is unlikely that it will be damaged. Protect the power cord from being walked on or pinched particularly at plugs. If the AC supply cord is damaged DO NOT OPERATE THE UNIT. To completely disconnect this apparatus from the AC Mains, disconnect the power supply cord plug from the AC receptacle. The mains plug of the power supply cord shall remain readily operable.

Unplug this apparatus during lightning storms or when unused for long periods of time.

Service

The unit should be serviced only by qualified service personnel. Servicing is required when the apparatus has been damaged in any way, such as power-supply cord or plug is damaged, liquid has been spilled or objects have fallen into the apparatus, the apparatus has been exposed to rain or moisture, does not operate normally, or has been dropped.

Veillez Lire le Manuel: Il contient des informations qui devraient être comprises avant l'opération de votre appareil. Conservez. Gardez S.V.P. ces instructions pour consultations ultérieures et observez tous les avertissements.

Nettoyez seulement avec le tissu sec.

Emballage: Conservez la boîte au cas où l'appareil devait être retourner pour réparation.

Avertissement: Pour réduire le risque de feu ou la décharge électrique, n'exposez pas cet appareil à la pluie ou à l'humidité. *N'utilisez pas cet appareil près de l'eau!*

Attention: Lors de l'utilisation de produits électrique, assurez-vous d'adhérer à des précautions de bases incluant celle qui suivent:

Alimentation

L'appareil ne doit être branché qu'à une source d'alimentation correspondant au voltage spécifié dans le manuel ou tel qu'indiqué sur l'appareil. Cet appareil est équipé d'une prise d'alimentation polarisée. Ne pas utiliser cet appareil avec un cordon de raccordement à moins qu'il soit possible d'insérer complètement les trois lames. Des précautions doivent être prises afin d'éviter que le système de mise à la terre de l'appareil ne soit désengagé. Un appareil construit selon les normes de CLASS I devrait être raccordé à une prise murale d'alimentation avec connexion intacte de mise à la masse. Lorsqu'une prise de branchement ou un coupleur d'appareils est utilisée comme dispositif de débranchement, ce dispositif de débranchement devra demeurer pleinement fonctionnel avec raccordement à la masse.

Risque

Ne pas placer cet appareil sur un chariot, un support, un trépied ou une table instables. L'appareil pourrait tomber et blesser quelqu'un ou subir des dommages importants. Utiliser seulement un chariot, un support, un trépied ou une table recommandés par le fabricant ou vendus avec le produit. Suivre les instructions du fabricant pour installer l'appareil et utiliser les accessoires recommandés par le fabricant. Utilisez seulement les attachments/accessoires indiqués par le fabricant

Note: L'utilisation prolongée des écouteurs à un volume élevé peut avoir des conséquences néfastes sur la santé sur vos oreilles. .

Il convient de ne pas placer sur l'appareil de sources de flammes nues, telles que des bougies allumées.

L'appareil ne doit pas être exposé à des égouttements d'eau ou des éclaboussures et qu'aucun objet rempli de liquide tel que des vases ne doit être placé sur l'appareil.

Assurez que l'appareil est fourni de la propre ventilation. Ne procédez pas à l'installation près de source de chaleur tels que radiateurs, registre de chaleur, fous ou autres appareils (incluant les amplificateurs) qui produisent de la chaleur.

Les dispositifs marqués d'une symbole "d'éclair" sont des parties dangereuses au toucher et que les câblages extérieurs connectés à ces dispositifs de connexion extérieure doivent être effectués par un opérateur formé ou en utilisant des cordons déjà préparés.

Cordon d'Alimentation

Ne pas enlever le dispositif de sécurité sur la prise polarisée ou la prise avec tige de mise à la masse du cordon d'alimentation. Une prise polarisée dispose de deux lames dont une plus large que l'autre. Une prise avec tige de mise à la masse dispose de deux lames en plus d'une troisième tige qui connecte à la masse. La lame plus large ou la tige de mise à la masse est prévu pour votre sécurité. La prise murale est désuète si elle n'est pas conçue pour accepter ce type de prise avec dispositif de sécurité. Dans ce cas, contactez un électricien pour faire remplacer la prise murale. Évitez d'endommager le cordon d'alimentation. Protégez le cordon d'alimentation. Assurez-vous qu'on ne marche pas dessus et qu'on ne le pince pas en particulier aux prises. **N'UTILISEZ PAS L'APPAREIL** si le cordon d'alimentation est endommagé. Pour débrancher complètement cet appareil de l'alimentation CA principale, déconnectez le cordon d'alimentation de la prise d'alimentation murale. Le cordon d'alimentation du bloc d'alimentation de l'appareil doit demeurer pleinement fonctionnel.

Débranchez cet appareil durant les orages ou si inutilisé pendant de longues périodes.

Service

Consultez un technicien qualifié pour l'entretien de votre appareil. L'entretien est nécessaire quand l'appareil a été endommagé de quelque façon que se soit. Par exemple si le cordon d'alimentation ou la prise du cordon sont endommagés, si il y a eu du liquide qui a été renversé à l'intérieur ou des objets sont tombés dans l'appareil, si l'appareil a été exposé à la pluie ou à l'humidité, si il ne fonctionne pas normalement, ou a été échappé.

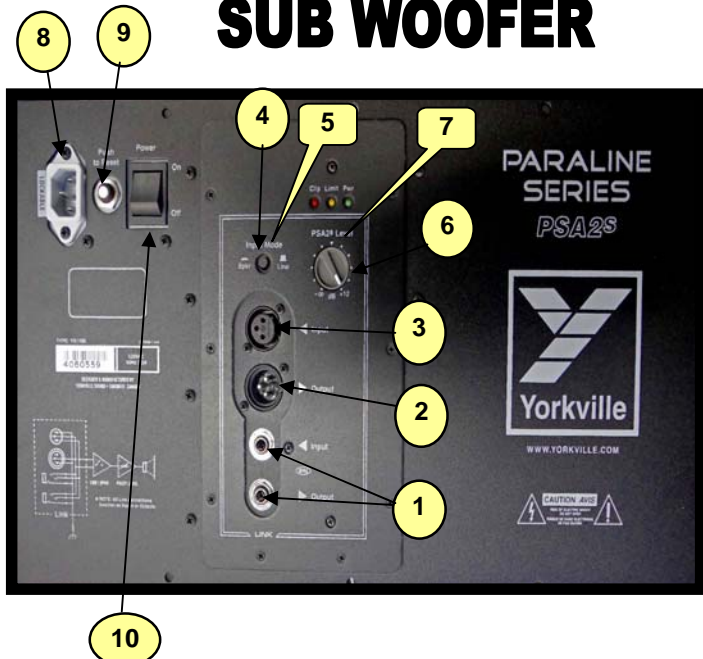
PSA2S Parts List 1/16/2013

| YS # | Description | Qty. | YS # | Description | Qty. | YS # | Description | Qty. | YS # | Description | Qty. |
|------|-------------------------------------|------|----------|-------------------------------------|-------|--------|--------------------------------------|------|---------|-------------------------------------|------|
| 6405 | RED 3MM LED 2V0 20MA BRT | 1 | 712 | 32 X 30 X 72 2 MIL PLASTIC BAG | 1 | 4585 | 1/4W 1K2 5%MINI T&R RES | 2 | 3500 | SHOULDER WASHER SWS605 | 4 |
| 6400 | YEL 3MM LED 1V9 6MA HIGH EFF | 1 | 3961 | SNAP ON 1.16" INSULATING BUSHING | 2 | 2051 | 1/4W 1K5 FUSIBLE T&R RES | 6 | 8818 | 3/4 OD X 3/8 ID X .080 THICK WASHER | 1 |
| 6408 | GRN 3MM LED 1V9 5MA FROSTED | 1 | 4080 | 2.0UH COIL 16AWG ZOBEL AIR CORE | 2 | 4935 | 1/4W 1K5 5% 2"U T&R RES | 1 | 8820 | #8 FLAT WASHER JS500 | 4 |
| 6772 | BRIDGE 25A 400V WIRE LEAD SIP | 1 | 3899 | 18UH MINI INDUCTOR HI-Q T&R | 6 | 4988 | 1/4W 1K5 5%MINI T&R RES | 2 | 3522 | DPDT MINI PC VERT SNP ALT | 1 |
| 6425 | BAV21 200V 0A25 DIODE T&R | 2 | 6497 | 304UH CHOKER 85T18AWG/7711MAGNTKS | 2 | 5005 | 2.0W 1K8 5% T&R RES | 1 | 3585 | DPDT ROKR SW QUIK 250" AC/PWR IEC65 | 1 |
| 6825 | 1N4148 75V 0A45 DIODE T&R | 21 | 6500 | 2700UH COIL COMMON MODE 7AMP | 2 | 6148 | 1/4W 2K05 1%MINI MF T&R RES | 2 | 3887 | ADHESIVE LINED GROMMET EDGING | 2 |
| 6892 | UF4004 200V 1A0 DIODE ULTRAFAS | 6 | 8529 | RUBBER FOOT 65 X 20MM | 4 | 4714 | 1/4W 2K21 1% T&R RES | 2 | 3394 | THERMOBRKR/N/CLOSED OPEN@74C | 1 |
| 6438 | 1N4007 1000V 1A0 DIODE T&R | 11 | 8545 | RECESSED RUBBER BUMPER WITH WASHER | 4 | 4864 | 1/4W 2K7 5% T&R RES | 3 | 3074 | POWER CORD 3M V-LOCK (N.A) | 1 |
| 6733 | BAT85 30V 0A2 DIODE SCHT T&R | 5 | 9970 | RIGID CASTER | 2 | 4936 | 1/4W 2K7 5% 2"U T&R RES | 1 | CH1405U | XFMR:LS2100P/PSA2S | 1 |
| 6432 | 1N5248B 18V0 0W5 ZENER 5% T&R | 8 | 3485 | CLIP 250X032 18-22AWG RIGHT ANGL | 2 | 4805 | 1/4W 2K87 1% T&R RES | 1 | | | |
| 6440 | 1N750ARL 4V7 0W5 ZENER 5% T&R | 1 | 3489 | CLIP 250X032 18-22AWG DISCO/INSL | 3 | 6136 | 1/4W 3K3 5%MINI T&R RES | 3 | | | |
| 6450 | 1N5242B 12V0 0W5 ZENER 5% T&R | 1 | 3490 | CLIP 250X032 14-16AWG DISCO/INSL | 6 | 4814 | 1/4W 3K6 5% T&R RES | 2 | | | |
| 6475 | 1N5262B 51V0 0W5 ZENER 5% T&R | 1 | 3601 | RING TERMINAL 16AWG WIRE & #8 SCREW | 1 | 5028 | 1/4W 3K74 1% T&R RES | 1 | | | |
| 6486 | 1N5244B 14V0 0W5 ZENER 5% T&R | 1 | 4063 | 1/4IN ISO JCK PCMT VT STER TRT SWT | 2 | 4774 | 1/4W 4K12 1% T&R RES | 1 | | | |
| 2308 | 1N4753A-T 36V0 1W0 ZENER 5% T&R | 2 | 4010 | XLR FEML PCB MT VERT 24MM AA-SERIES | 1 | 4827 | 1/4W 4K7 5% T&R RES | 5 | | | |
| 6728 | MC78L05ACP TO92 P 5V0 REG TR V4 | 1 | 4100 | XLR MALE PCB MT VERT | 1 | 4982 | 1/4W 4K7 5%MINI T&R RES | 5 | | | |
| 6856 | NJM7815FA TO220 P 15V0 REG IS V1 | 3 | 3049 | PATCH 04 18AWG 15.0 156 | 2 | 4639 | 1/4W 4K99 1% T&R RES | 2 | | | |
| 6857 | NJM7815FA TO220 N 15V0 REG IS V2 | 1 | 2328 | 8 CIR XH-HEADER 0.098IN | 2 | 4939 | 1/4W 5K1 5% 2"U T&R RES | 1 | | | |
| 5101 | BC550C TO92 NPN TRAN T&R TB | 1 | 3042 | PATCH 08 22AWG 13.0 XH FLAT | 1 | 4862 | 1/4W 5K6 5% T&R RES | 1 | | | |
| 5103 | MPSA06 TO92 NPN TRAN T&R TA | 1 | 2899 | CORE-FERRITE | 2 | 4828 | 1/4W 6K8 5% T&R RES | 1 | | | |
| 5107 | 2N5551 TO92 NPN TRAN T&R TA | 2 | 3818 | EMI SUPPRESSION FERRITE BEAD T&R | 2 | 4787 | 1/4W 7K960 0.1% *** T&R RES | 2 | | | |
| 5108 | 2N5401 TO92 PNP TRAN T&R TA | 5 | 3962 | EMI FILTER FOR ROUND CABLE | 1 | 4762 | 1/4W 9K760 0.1% *** T&R RES | 2 | | | |
| 5105 | MPSA13 TO92 NPN DARL T&R TA | 3 | 3414 | INTERNATIONAL PC MOUNT FUSEHOLDER | 4 | 5016 | 1.0W 9K760 0.5% *** T&R RES | 2 | | | |
| 2307 | IRGP35B60PDPBF T0247 NPN 1GBT TM | 4 | 2438 | 12.0 AMP SLO-BLO .25X1.25 FUSE | 2 | 4940 | 1/4W 10K 5% 2"U T&R RES | 2 | | | |
| 2318 | LM6172IN 8PIN DIP FAST DUAL OPAMP | 1 | 8551 | BAR HANDLE RIGHT ANGLE TOP LOAD | 1 | 4983 | 1/4W 10K 5%MINI T&R RES | 9 | | | |
| 6542 | LM318 IC OP AMP | 1 | 8565 | BAR HANDLE ALL METAL RECTANGULAR | 3 | 6116 | 1/4W 10K0 1%MINI MF T&R RES | 8 | | | |
| 6840 | MC33078P IC DUAL OP AMP | 3 | 9170 | STAND ADAPTER CAST | 1 | 4768 | 5.0W 12K 5% BLK RES | 2 | | | |
| 6882 | TL072CP IC FET DUAL OP AMP | 9 | 9877 | METAL GRILL CLOTH BACKING 54" WIDE | 3.9 | 4856 | 1/4W 12K 5% T&R RES | 1 | | | |
| 6884 | NE5532N IC DUAL OP AMP | 1 | 3692 | HEATSINK TO-220 W/O TAB BLK ANODIZE | 2 | 4775 | 1/4W 14K0 1% T&R RES | 1 | | | |
| 6640 | LM311 IC VOLTAGE COMPARATOR | 2 | 3501 | B52200F006 COMP WASH #4 SMALL | 5 | 4979 | 1/4W 15K 5%MINI T&R RES | 3 | | | |
| 6745 | LM13600N IC XCONDUCTANCE AMP | 2 | 3745 | DUAL XSISTOR PBL SPRING CLEAR ZINC | 2 | 4784 | 1/4W 17K40 0.1% *** T&R RES | 2 | | | |
| 6586 | IRS21844PBF IC HILO FET DRIVER | 2 | 3798 | 8" NYLON CABLE TIE | 1 | 5021 | 1/4W 18K7 1% T&R RES | 1 | | | |
| 6603 | 74HC14N IC HEX INV SCHMID | 2 | 3803 | NYLON SECUR-A-TACH MINI PLASTIC TIE | 1 | 4832 | 1/4W 22K 5% T&R RES | 7 | | | |
| 2306 | FOD816 4PIN DIP ACINPOT OPTOCOUPLER | 1 | 3810 | 4" NYLON CABLE TIE | 11 | 4833 | 1/4W 27K 5% T&R RES | 2 | | | |
| 6489 | 5R 20% THERM-SURGR NTC KNK LEADS | 1 | 3841 | 5.5" NYLON CABLE TIE | 6 | 6129 | 1/4W 27K 5%MINI T&R RES | 1 | | | |
| 6543 | 48R 265V RESETTABLE THERMISTOR PTC | 1 | 3852 | STICK ON CABLE WRAP ANCHOR | 2 | 6122 | 1/4W 33K 5%MINI T&R RES | 2 | | | |
| 5200 | 10P 200V 5%CAP T&R RAD CER.2NPO | 1 | 3558 | TERM HOUSING 4 CIR .156/RAMP | 1 | 6119 | 1/4W 47K 5%MINI T&R RES | 10 | | | |
| 5817 | 15P 100V 2%CAP T&R RAD CER.2NPO | 1 | 3559 | TERM HOUSING 8 CIR .156/RAMP | 2 | 4836 | 1/4W 68K 5% T&R RES | 1 | | | |
| 5203 | 47P 100V 2%CAP T&R RAD CER.2NPO | 2 | 3575 | CONN PLUG 3 POS .084" V-2 FEMALE | 1 | 4942 | 1/4W 100K 5% 2"U T&R RES | 2 | | | |
| 5199 | 100P 100V 2%CAP T&R RAD CER.2NPO | 2 | 3538 | 24 PIN BREAKAWAY LOCK .156 | 1,667 | 6120 | 1/4W 100K 5%MINI T&R RES | 4 | | | |
| 5198 | 150P 100V 2%CAP T&R RAD CER.2NPO | 2 | 4146 | 3 PIN POWER PIN HEADER MALE POLZED | 1 | 2314 | 1/2W 150K 0.5% MF T&R RES | 2 | | | |
| 5197 | 220P 100V 2%CAP T&R RAD CER.2NPO | 2 | 4147 | 6 PIN POWER PIN HEADER MALE POLZED | 2 | 4949 | 1/4W 180K 5% 2"U T&R RES | 2 | | | |
| 5201 | 470P 100V 5%CAP T&R RAD CER.2NPO | 1 | 4145 | 9PIN 3X3 POWER PIN HEADER | 1 | 4841 | 1/4W 220K 5% T&R RES | 3 | | | |
| 5820 | 470P 200V 5%CAP T&R BEAD NPO | 2 | 3549 | TRIFURCON TERM .156 | 20 | 6135 | 1/4W 270K 5%MINI T&R RES | 1 | | | |
| 5206 | 1N 400V 5%CAP T&R RAD 2FLM | 1 | 3576 | SOCKET TERMINAL 14-20 AWG TAPE/REEL | 2 | 4842 | 1/4W 330K 5% T&R RES | 1 | | | |
| 5213 | 1N 630V 5%CAP T&R RAD PRO.2FM | 5 | 8637 | ROUND PUSH BUTTON 1/4" BLK 24MM | 1 | 6127 | 1/4W 470K 5%MINI T&R RES | 2 | | | |
| 5422 | 1N 50V 10%CAP T&R BEAD NPO | 1 | 8653 | LOW PROFILE POINTER AT 12 KNOB | 3 | 4844 | 1/4W 1M 5% T&R RES | 6 | | | |
| 5606 | 1N5 50V 10%CAP T&R RAD CER.2X7R | 3 | 6497CORE | 77111-A7 KOOL MU POWDER CORES | 2 | 4948 | 1/4W 1M 5% 2"U T&R RES | 4 | | | |
| 6451 | 4N7 250V 20%CAP BLK Y 10MM AC | 7 | 3817 | 1.5MH COIL INPUT COM MODE | 1 | 4845 | 1/4W 2M2 5% T&R RES | 1 | | | |
| 5204 | 10N 100V 10%CAP T&R RAD 2FLM | 3 | 8206 | YORKVILLE LOGO METALPHOTO | 1 | 4809 | 1/4W 10M 5% T&R RES | 1 | | | |
| 5834 | 10N 400V 10%CAP BLK RAD POLY FLM | 2 | 8701 | 4-40 KEPS NUT ZINC | 3 | 4751 | 1/4W 22M 5% T&R RES | 1 | | | |
| 5205 | 15N 100V 10%CAP T&R RAD 2FLM | 1 | 8793 | 4-40 HEX NUT ZINC | 2 | 3722 | RELAY 1A 30AMP DC24 036MA PC-C | 1 | | | |
| 6435 | 22N 275V 20%CAP BLK X2 15MM AC | 1 | 2331 | 6-32 X 3/8" PEM THRD SPACER 0.213 | 7 | 9975 | #4 X 1/2 PAN PHIL TYPE A B.O.& WAX | 6 | | | |
| 5226 | 68N 100V 5%CAP T&R RAD 2FLM | 1 | 8800 | 6-32 KEPS NUT ZINC | 10 | 8811 | #6 X 1 1/4 FLAT HD SQ SCKT WS ZN CL | 42 | | | |
| 5310 | 68N 50V 10%CAP T&R BEAD X7R | 1 | 9931 | 6-32 NYLON INSERT LOCK NUT | 4 | 9401SS | #10 X 3/4 SS PAN PH TYPE A B.O&W | 54 | | | |
| 5212 | 100N 63V 5%CAP T&R RAD 2FLM | 40 | 8787 | 8-32 KEPS NUT ZINC | 2 | 8865 | 4-40 X 5/16 PAN PH MS JS500 | 6 | | | |
| 5216 | 100N 200V 5%CAP T&R RAD 2CER | 11 | 8604 | 10-32 T NUT | 16 | 8741 | 4-40 X 1/2 PAN PH MS JS500 | 4 | | | |
| 5242 | 100N 250V 20%CAP BLK X2 15MM AC | 2 | 8602 | 1/4-20 T NUT | 22 | 8871 | 4-40 X 5/8 PAN PH MS JS500 | 1 | | | |
| 5314 | 100N 50V 10%CAP T&R BEAD X7R | 1 | 8898 | 1/4-20 CAGE NUT C79 98142027 | 8 | 8832 | 6-32 X 1/4 PAN PH TAPTITE JS500 | 10 | | | |
| 5231 | 220N 63V 5%CAP T&R RAD 2FLM | 3 | 8797 | 5/16-18 KEPS NUT JS500 | 1 | 8801 | 6-32 X 3/8 PAN PH TAPTITE JS500 | 14 | | | |
| 5318 | 220N 50V 10%CAP T&R BEAD X7R | 2 | 4124 | SILPAD 1500ST 1.100 X0.820 BERQUIST | 4 | 8829 | 6-32 X 3/8 FLAT PH TAPTITE BO#C HEA | 10 | | | |
| 5233 | 330N 63V 5%CAP T&R RAD 2FLM | 1 | 4133 | SARCON 30GTR THERMOPAD 1"X8.31" | 1 | 8835 | 6-32 X 1/2 PAN QUAD MS TIN PLATED | 1 | | | |
| 5234 | 470N 63V 10%CAP T&R RAD 2FLM | 6 | 8581 | CUSTOM PBL TRANSISTOR SPACER | 2 | 8796 | 6-32 X 5/8 PAN PH TAPTITE ZINC | 9 | | | |
| 5266 | 680N 250V 20%CAP BLK X2 27MM AC | 2 | 5299 | 24AWG SOLID SC WIR RAD JMP | 2 | 8828 | 6-32 X 3/4 PAN PH TAPTITE JS500 | 2 | | | |
| 2305 | 1U 400V 10%CAP BLK RAD POLY FLM | 2 | 4660 | 5.0W 0R047 5% BLK RES | 2 | 8823 | 6-32 X 1 PAN PH TAPTITE JS500 | 2 | | | |
| 5254 | 1U 63V 20%CAP T&R 4X7MM 2EL | 2 | 4682 | 1/2W 1R 5%PHILIPS SMAL T&R RES | 2 | 8744 | 6-32 X 1 1/4 HH MS UD ZINC | 4 | | | |
| 5256 | 1U 63V 5%CAP T&R RAD 2FLM | 2 | 4703 | 2.0W 2R 5% T&R RES | 8 | 8803 | 8-32 X 3/8 PAN PHIL TAPTITE JS500 | 6 | | | |
| 5262 | 1U 275V 20%CAP BLK X2 26.0MM AC | 1 | 4911 | 1/4W 2R2 5% T&R RES | 3 | 8849 | 8-32 X 1 PAN PHIL MS TIN PLATED | 2 | | | |
| 5953 | 3U3 250VDC10% CAP BLK RAD POLYPFLM | 5 | 4748 | 2.0W 3R9 5% T&R | 6 | 8786 | 10-32 X 1 1/4 PAN QD MS JS500 BLACK | 16 | | | |
| 5954 | 3U3 400VDC10% CAP BLK RAD POLYPFLM | 1 | 2010 | 1/6W 10R0 2%FLAME PROOF T&R RES | 8 | 8780 | 5/16-18 X 3/4 CARRIAGE BOLT FT ZN | 1 | | | |
| 5258 | 4U7 63V 20%CAP T&R RAD 8X7MM 2EL | 4 | 2037 | 1/4W 10R FUSIBLE T&R RES | 6 | 9404SS | 1/4-20X23MM SS JOINT CONN BOLT B.O&W | 8 | | | |
| 5260 | 22U 50V 20%CAP T&R RAD 2EL | 4 | 2039 | 1/4W 22R0 FUSIBLE T&R RES | 4 | 9419SS | 1/4-20X11/4 SS TRUSS PH MS B.O.&WAX | 16 | | | |
| 5265 | 68U 25V 20%CAP T&R RAD 2EL | 2 | 2319 | 2.0W 33R 5% MIN FUSIBLE T&R RES | 2 | 9407SS | 1/4-20 X 1 3/4 SS FLAT PHIL MS B.O&W | 6 | | | |
| 5879 | 100U 16V 20%CAP T&R 8X7MM 2EL | 1 | 4817 | 1/4W 47R 5% T&R RES | 1 | 4088 | IEC POWER V-LOCK INLET | 1 | | | |
| 5880 | 100U 35V 20%CAP T&R 8X11MM 2EL | 2 | 2019 | 1/8W 100R0 1%FLAME PROOF T&R RES | 1 | 3744 | SNAP IN .375 SPACER RICHCO | 9 | | | |
| 5621 | 470U 63V 20%CAP BLK 12X25MM EL | 2 | 4857 | 1/4W 220R 5% T&R RES | 5 | 8691 | 6X3/8" ROUND ALUMINUM SPACER | 3 | | | |
| 5635 | 1000U 35V 20%CAP BLK RADIAL ELECT | 1 | 4821 | 1/4W 470R 5% T&R RES | 2 | 4007 | CUSTOM .9 LED SPACER | 3 | | | |
| 5857 | 4700U 160V 20%CAP RAD 40X63MM 5PIN | 4 | 4980 | 1/4W 470R 5%MINI T&R RES | 1 | 8681 | 4-40 X 0.94" HEX SPACER ALUMINUM | 3 | | | |
| 2339 | 10K B LIN 12MM DUAL 21DET P34 | 1 | 4743 | 1/4W 681R 0.1% *** T&R RES | 2 | 7447 | 15" 8R 1000WPGM SPEAKER | 2 | | | |
| 3606 | 12.00 AMP CIRCUIT BREAKER | 1 | 4981 | 1/4W 1K 5%MINI T&R RES | 5 | 8482 | 3/8 ID FLAT WASHER | 2 | | | |

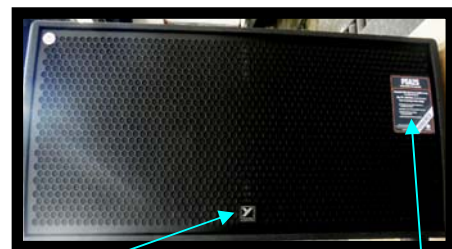
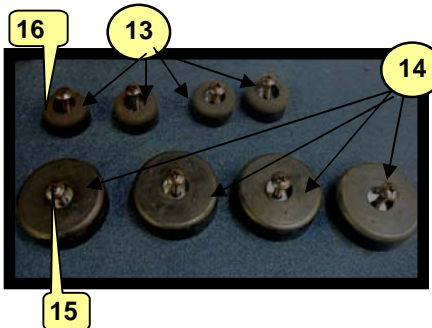


PSA2S POWERED

SUB WOOFER



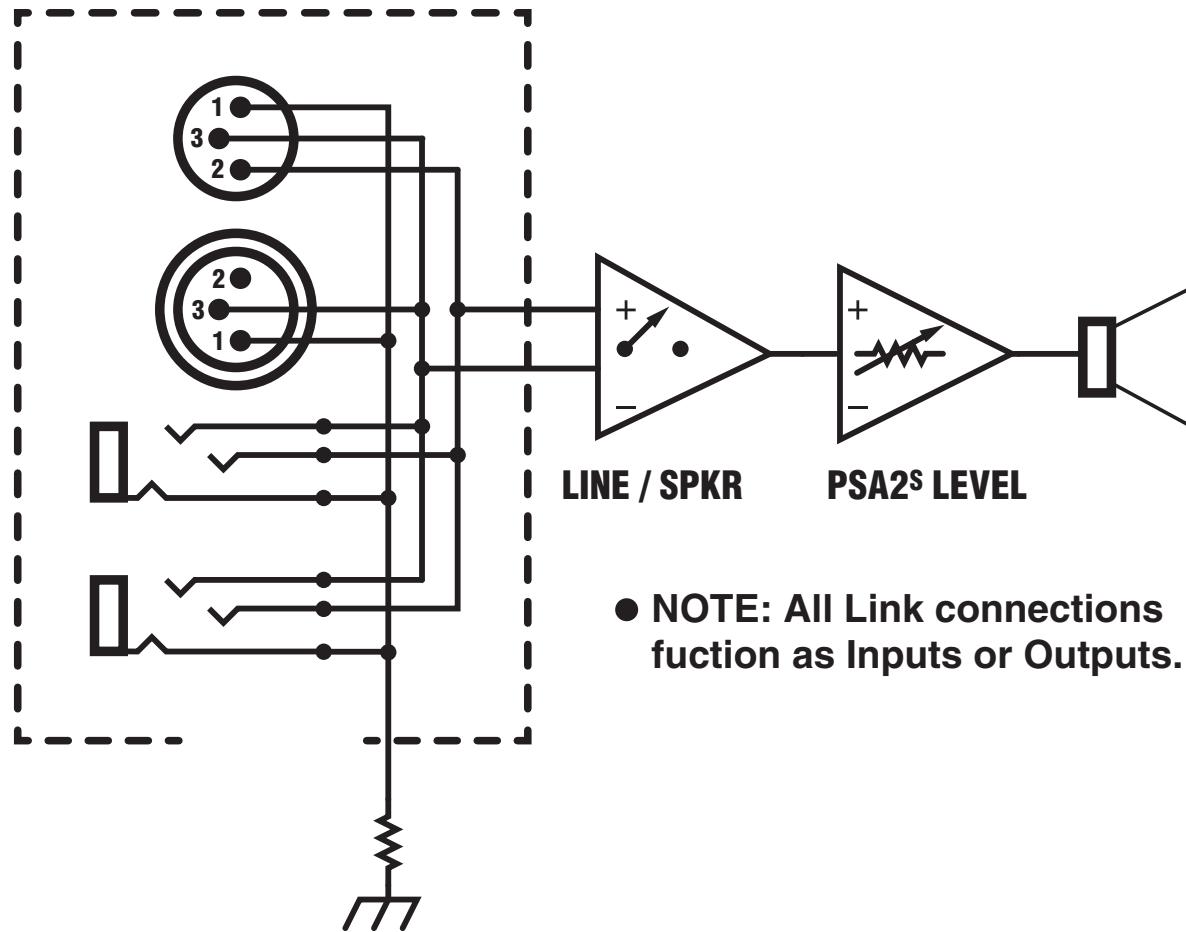
| # | Part# | Description | qty |
|--------------------|----------|--------------------------------------|-----|
| Labeled Components | | | |
| 1 | 4063 | 1/4IN ISO JCK PCMT VT STER RT SWT | 2 |
| 2 | 4100 | XLR MALE PCB MT VERT | 1 |
| 3 | 4010 | XLR FEML PCB MT VERT 24MM AA-SERIES | 1 |
| 4 | 3522 | DPDT MINI PC VERT SNP ALT | 1 |
| 5 | 8637 | ROUND PUSH BUTTON 1/4" BLK 24MM | 1 |
| 6 | 2339 | _10K B LIN 12MM DUAL 21DET P34 | 1 |
| 7 | 9014 | KNOB LS901 POINTER AT 9-O'CLOCK | 1 |
| 8 | 4088 | RECEPTACLE:V-LOCK INLET | 1 |
| 9 | 3606 | 12.00 AMP CIRCUIT BREAKER | 1 |
| 10 | 3585 | DPST ROKR SW QUIK 250" AC/PWR IEC6 | 1 |
| 11 | 7447 | 15" 8R 1000WPGM SPEAKER | 2 |
| 12 | 3074 | POWER CORD 3M V-LOCK (N.A) | 1 |
| 13 | 8545 | RECESSED RUBBER BUMPER WITH WASHER | 4 |
| 14 | 8529 | RUBBER FOOT 65 X 20MM | 4 |
| 15 | 9401SS | #10 X 3/4 SS PAN PH TYPE A BO&W | 54 |
| 16 | 9419SS | 1/4-20X1 1/4 SS TRUSS PH MS B.O.&WAX | 16 |
| 17 | 8551 | BAR HANDLE RIGHT ANGLE TOP LOAD | 1 |
| 18 | 8565 | BAR HANDLE ALL METAL RECTANGULAR | 3 |
| 19 | 9170 | STAND ADAPTER CAST | 1 |
| 20 | 8206 | YORKVILLE LOGO METALPHOTO | 1 |
| 21 | POPLABEL | 4"X5" POLYJET LABEL W/PERM ADHESIVE | 1 |



Block Diagram for PSA2s

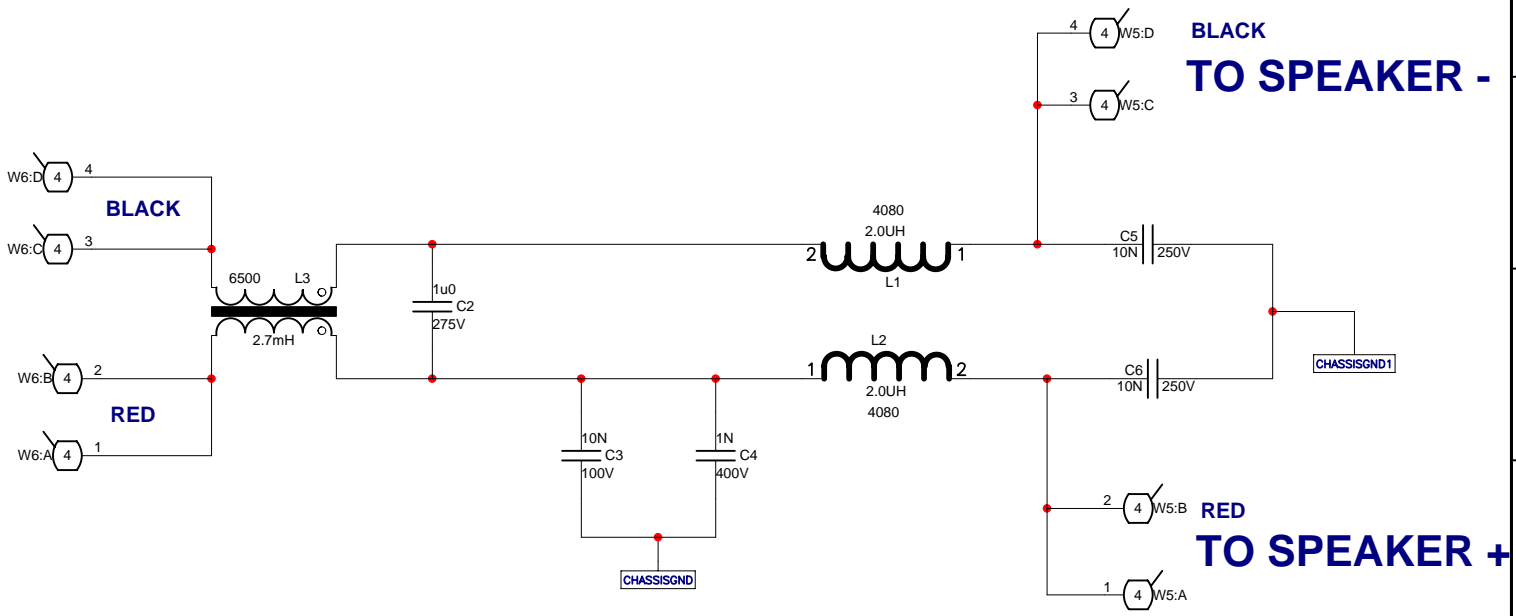
DESIGNED & MANUFACTURED BY YORKVILLE SOUND

MODEL TYPE:YS1023 : E60



● NOTE: All Link connections function as Inputs or Outputs.

FROM AMP



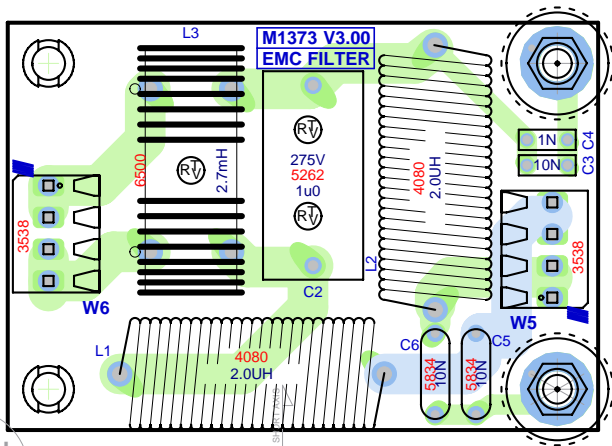
| M1373PCB_DATABASE_HISTORY | | | |
|---------------------------|-------------|----------|---|
| MODEL(S):- | | CROW BAR | |
| # | DATE | VER# | DESCRIPTION OF CHANGE |
| 1 | 07-JAN-2009 | 1.00 | FIRST DESIGN |
| 2 | 14DEC09 | 2.00 | PC#7925 CHANGE L4, L5 FROM YS#3769 TO YS#4080 |
| 3 | 09-FEB-2010 | 3.00 | PC7993: Reduce panel to 3x5 boards |
| 4 | D | V | N |
| 5 | D | V | N |
| 6 | D | V | N |
| 7 | D | V | N |
| 8 | D | V | N |
| 9 | D | V | N |
| 10 | D | V | N |
| 11 | D | V | N |
| 12 | D | V | N |
| 13 | D | V | N |



| | | | |
|--------------------------------|------------------------|---------------|--|
| Product | CROW BAR/FILTER | | |
| Sheet1 | PCB# M1373 | Sheet 1 of 1 | |
| Date: Wed Nov 10, 2010 | Rev:V03 | YsType:YsType | |
| Filename: M1373V300sch.sch2002 | | | |

7
8
9
10
11

BlankSize - 15500x7000



2ozCopper

M1373 V3.00



SEE LAYOUT DOCUMENTATION



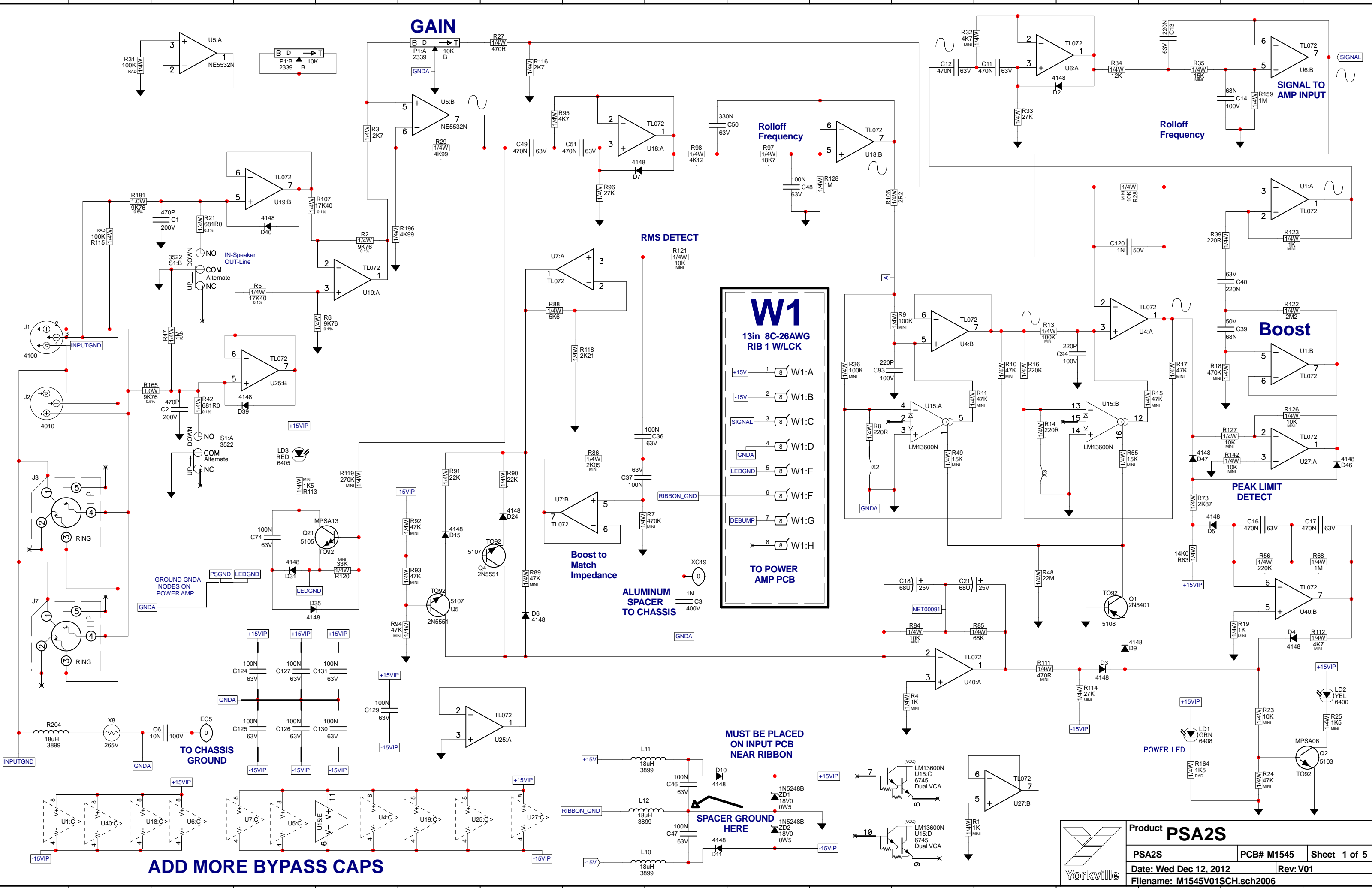


SEE LAYOUT DIAGRAM



| M1373PCB_DATABASE_HISTORY | | | |
|---------------------------|-------------|----------|---|
| MODEL(S):- | | CROW BAR | |
| # | DATE | VER# | DESCRIPTION OF CHANGE |
| 1 | 07-JAN-2009 | 1.00 | FIRST DESIGN |
| 2 | 14DEC09 | 2.00 | PC#7925 CHANGE L4, L5 FROM YS#3769 TO YS#4080 |
| 3 | 09-FEB-2010 | 3.00 | PC7993: Reduce panel to 3x5 boards |
| 4 | D | V | N |
| 5 | D | V | N |
| 6 | D | V | N |
| 7 | D | V | N |
| 8 | D | V | N |
| 9 | D | V | N |
| 10 | D | V | N |
| 11 | D | V | N |
| 12 | D | V | N |
| 13 | D | V | N |

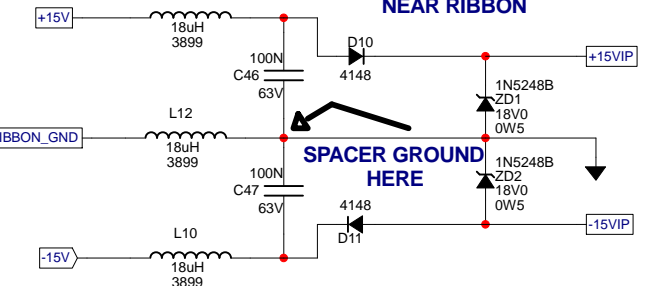
M1373 V3.00 PRODUCTION NOTES



ADD MORE BYPASS CAPS

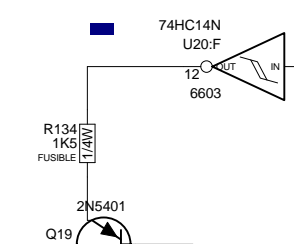
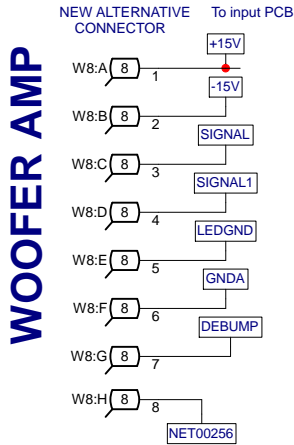
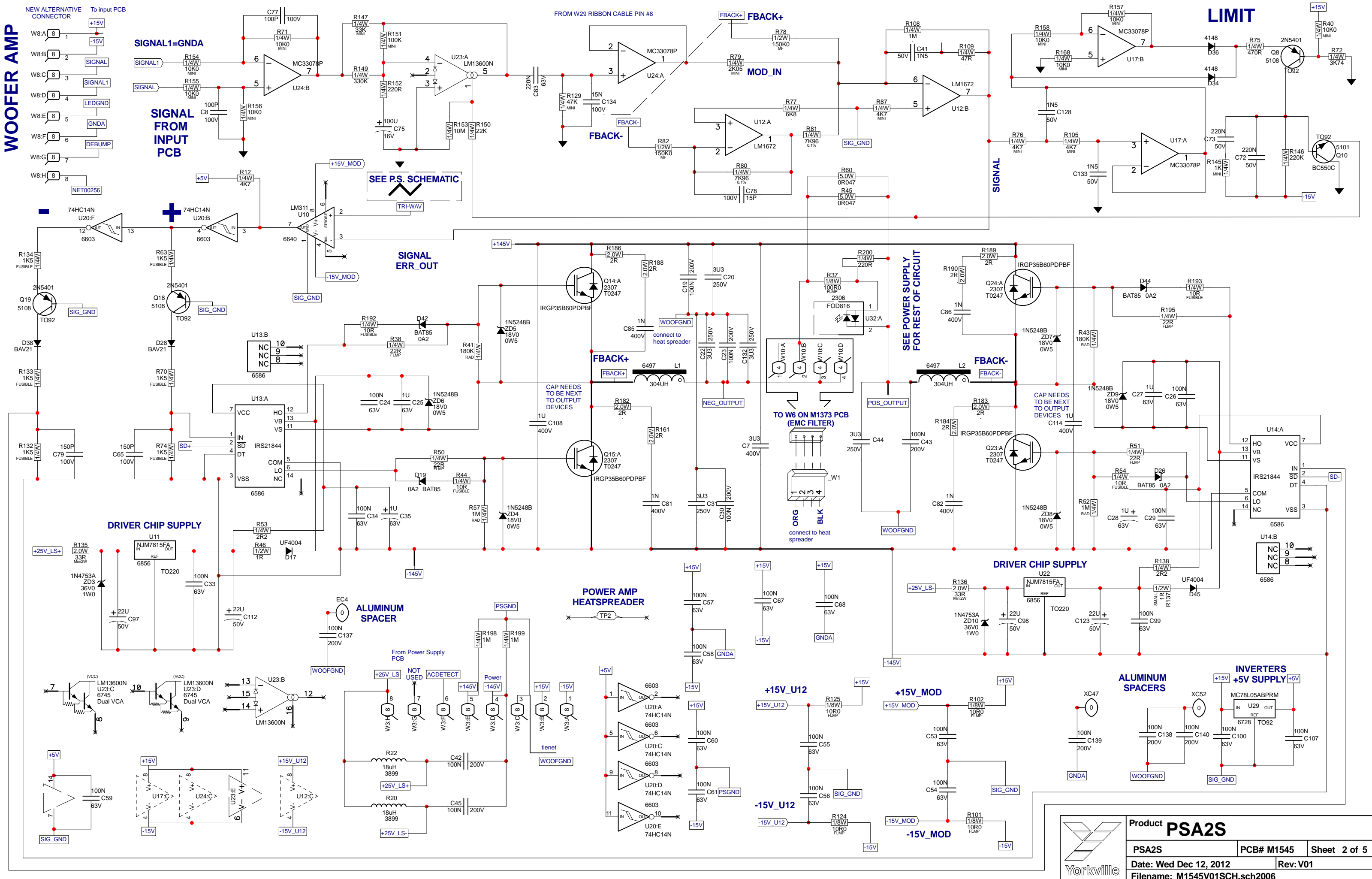
MUST BE PLACED ON INPUT PCB NEAR RIBBON

SPACER GROUND HERE



| | | |
|-------------------------------|------------|--------------|
| Product PSA2S | | |
| PSA2S | PCB# M1545 | Sheet 1 of 5 |
| Date: Wed Dec 12, 2012 | Rev: V01 | |
| Filename: M1545V01SCH.sch2006 | | |

WOOFER AMP



POWER SWITCH
AND CIRCUIT BREAKER



W5

POWER TX
PRIMARIES



W12 / W34 / W33

POWER TX
SECONDARIES



W6

INPUT PCB
W1



POWER AMP PCB
W8

W10



W6 ON M1373 PCB
(EMC FILTER)

W5 ON M1373 PCB
(EMC FILTER)



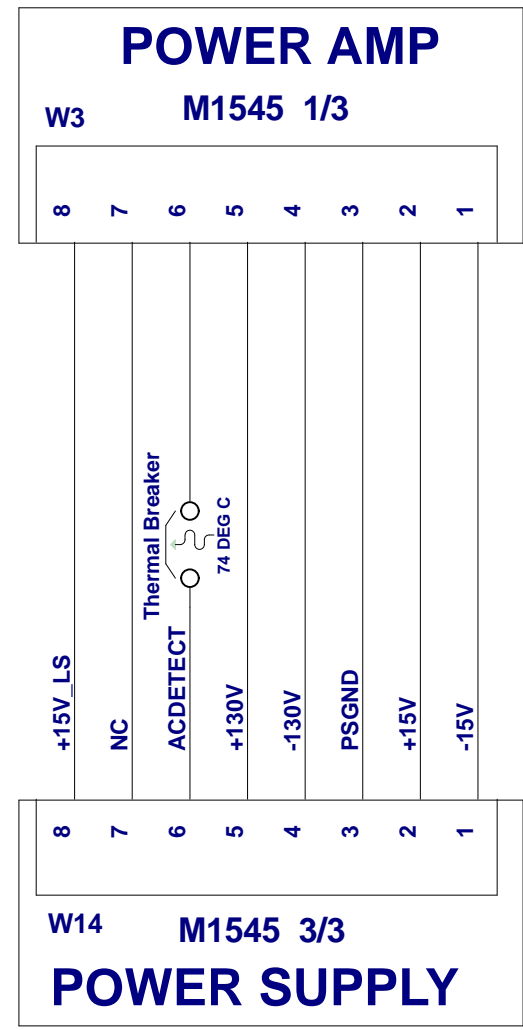
PSU PCB
W13

PSU PCB
W11

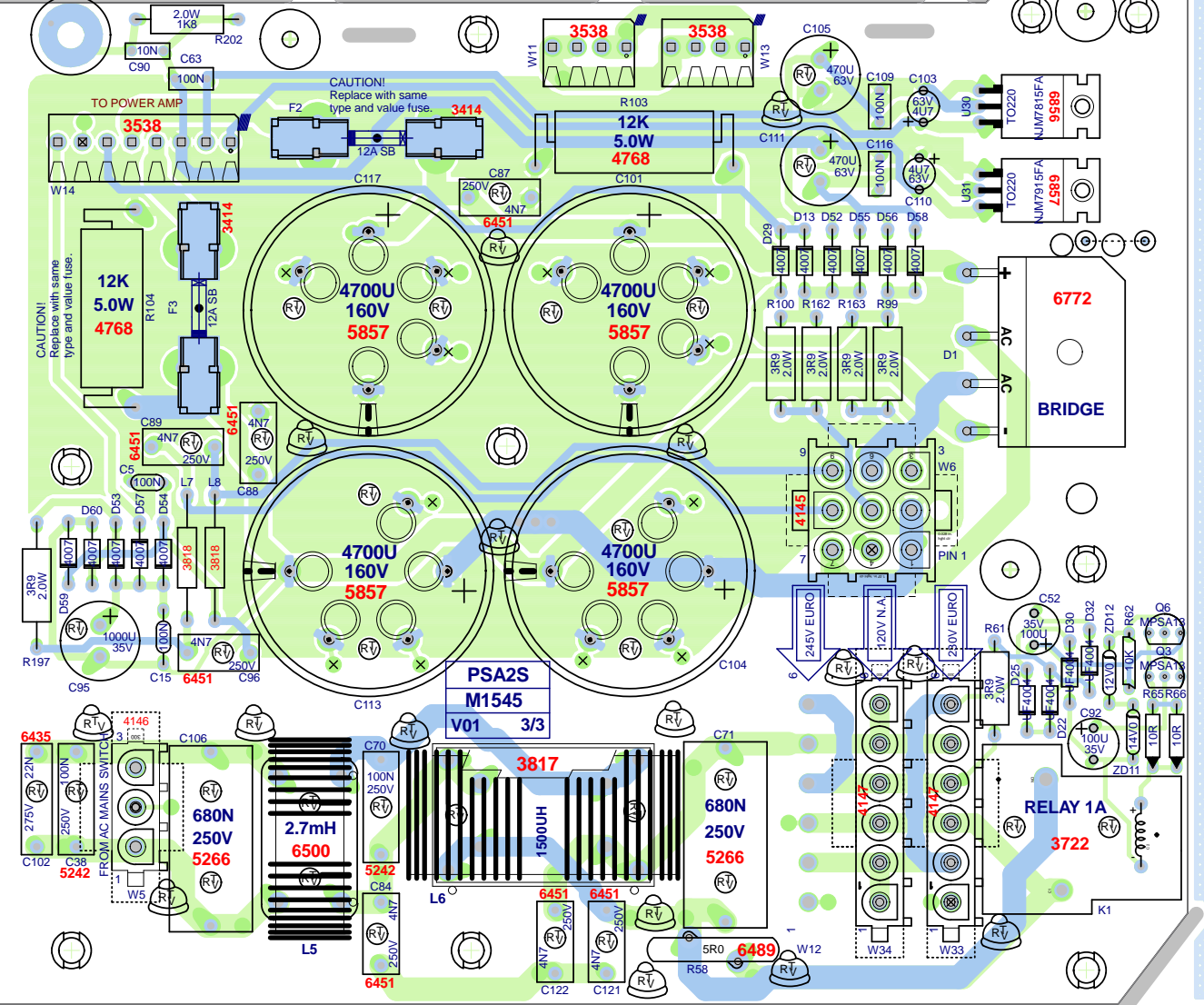
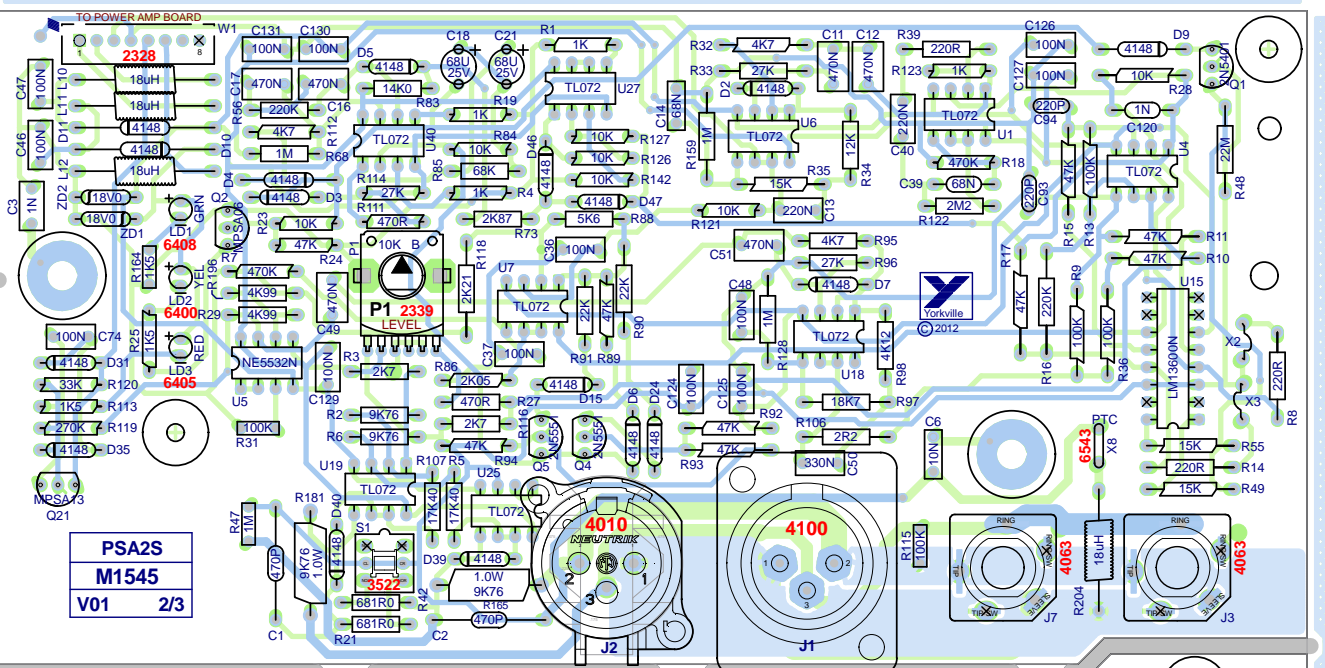
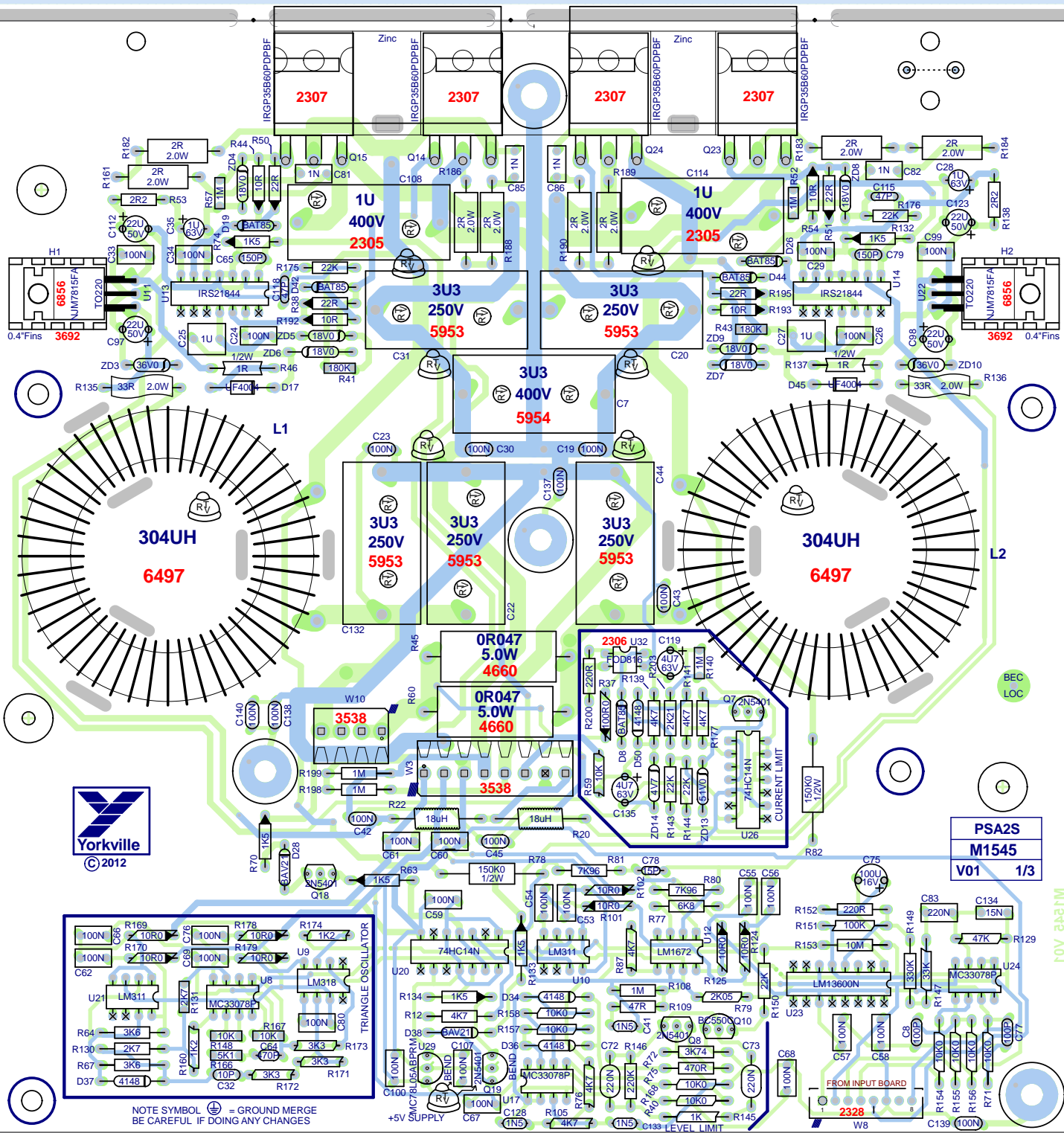


SPEAKERS

** W11 & W13 ARE ON THE PSU PCB BUT DO NOT FORM PART OF THE PSU CIRCUIT.
THEY ARE SIMPLY PARALLEL WIRED ON THE PCB.



BlankSize - 17000x11125



M1545 V01

PSA2S

BEND U29 AND Q19 DOWN AND ADD RTV.

SEE LAYOUT DOCUMENTATION

← WAVE →

Clinch leads of bridge flat under board

