



**WORLD HEADQUARTERS
CANADA**

Yorkville Sound
550 Granite Court
Pickering, Ontario
L1W-3Y8 CANADA

Voice: (905) 837-8481
Fax: (905) 837-8746

U.S.A.

Yorkville Sound Inc.
4625 Witmer Industrial Estate
Niagara Falls, New York
14305 USA

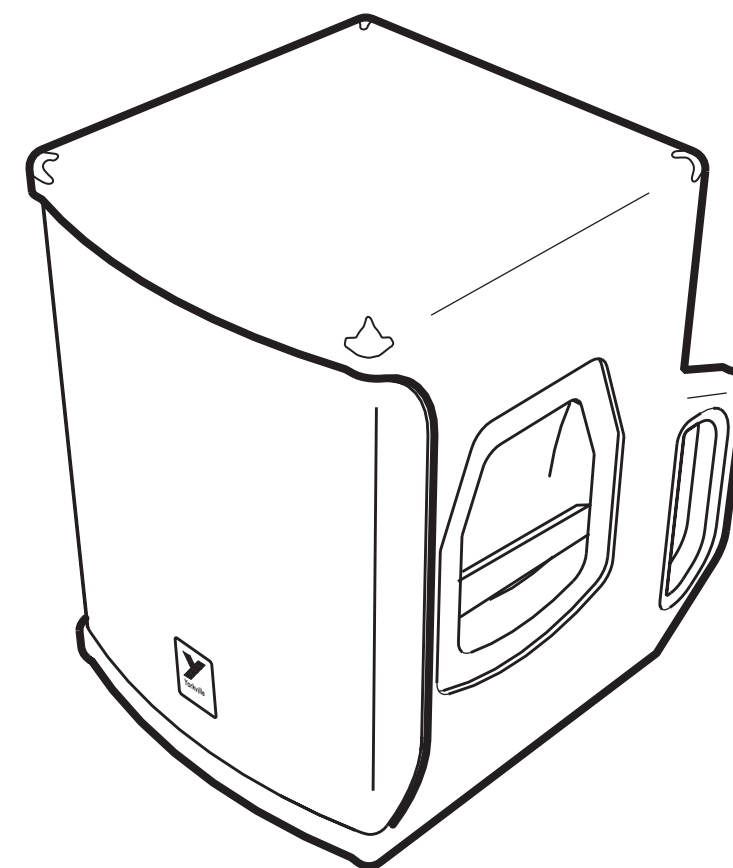
Voice: (716) 297-2920
Fax: (716) 297-3689



Quality and Innovation Since 1963
Printed in Canada



SERVICE MANUAL



E160P

POWERED LOUDSPEAKER SYSTEM

IMPORTANT SAFETY INSTRUCTIONS



INSTRUCTIONS PERTAINING TO A RISK OF FIRE, ELECTRIC SHOCK, OR INJURY TO PERSONS

CAUTION:

TO REDUCE THE RISK OF ELECTRIC SHOCK, DO NOT REMOVE COVER (OR BACK).

NO USER SERVICEABLE PARTS INSIDE.

REFER SERVICING TO QUALIFIED SERVICE PERSONNEL.

INSTRUCTIONS RELATIVES AU RISQUE DE FEU, CHOC ÉLECTRIQUE, OU BLESSURES AUX PERSONNES

AVIS:

AFIN DE REDUIRE LES RISQUE DE CHOC ELECTRIQUE, N'ENLEVEZ PAS LE COUVERT (OU LE PANNEAU ARRIERE)

NE CONTIENT AUCUNE PIECE REPARABLE PAR L'UTILISATEUR.

CONSULTEZ UN TECHNICIEN QUALIFIE POUR L'ENTRETIEN

Read Instructions

The Owner's Manual should be read and understood before operation of your unit. Please, save these instructions for future reference.

Packaging

Keep the box and packaging materials, in case the unit needs to be returned for service.

Warning

When using electric products, basic precautions should always be followed, including the following:

Power Sources

Your unit should be connected to a power source only of the voltage specified in the owners manual or as marked on the unit. This unit has a polarized plug. Do not use with an extension cord or receptacle unless the plug can be fully inserted. Precautions should be taken so that the grounding scheme on the unit is not defeated.

Hazards

Do not place this product on an unstable cart, stand, tripod, bracket or table. The product may fall, causing serious personal injury and serious damage to the product. Use only with cart, stand, tripod, bracket, or table recommended by the manufacturer or sold with the product. Follow the manufacturer's instructions when installing the product and use mounting accessories recommended by the manufacturer.

The apparatus should not be exposed to dripping or splashing water; no objects filled with liquids should be placed on the apparatus.

Terminals marked with the "lightning bolt" are hazardous live; the external wiring connected to these terminals require installation by an instructed person or the use of ready made leads or cords.

No naked flame sources, such as lighted candles, should be placed on the apparatus.

Power Cord

The AC supply cord should be routed so that it is unlikely that it will be damaged. If the AC supply cord is damaged DO NOT OPERATE THE UNIT.

Service

The unit should be serviced only by qualified service personnel.

Veillez Lire le Manuel

Il contient des informations qui devraient être comprises avant l'opération de votre appareil. Conservez S.V.P. ces instructions pour consultations ultérieures.

Emballage

Conservez la boîte au cas où l'appareil devait être retourner pour réparation.

Attention:

Lors de l'utilisation de produits électrique, assurez-vous d'adhérer à des précautions de bases incluant celle qui suivent:

Alimentation

L'appareil ne doit être branché qu'à une source d'alimentation correspondant au voltage spécifié dans le manuel ou tel qu'indiqué sur l'appareil. Cet appareil est équipé d'une prise d'alimentation polarisée. Ne pas utiliser cet appareil avec un cordon de raccordement à moins qu'il soit possible d'insérer complètement les trois lames. Des précautions doivent être prises afin d'éviter que le système de mise à la terre de l'appareil ne soit désengagé.

Risque

Ne pas placer cet appareil sur un chariot, un support, un trépied ou une table instables. L'appareil pourrait tomber et blesser quelqu'un ou subir des dommages importants. Utiliser seulement un chariot, un support, un trépied ou une table recommandés par le fabricant ou vendus avec le produit. Suivre les instructions du fabricant pour installer l'appareil et utiliser les accessoires recommandés par le fabricant.

Il convient de ne pas placer sur l'appareil de sources de flammes nues, telles que des bougies allumées.

L'appareil ne doit pas être exposé à des égouttements d'eau ou des éclaboussures et qu'aucun objet rempli de liquide tel que des vases ne doit être placé sur l'appareil.

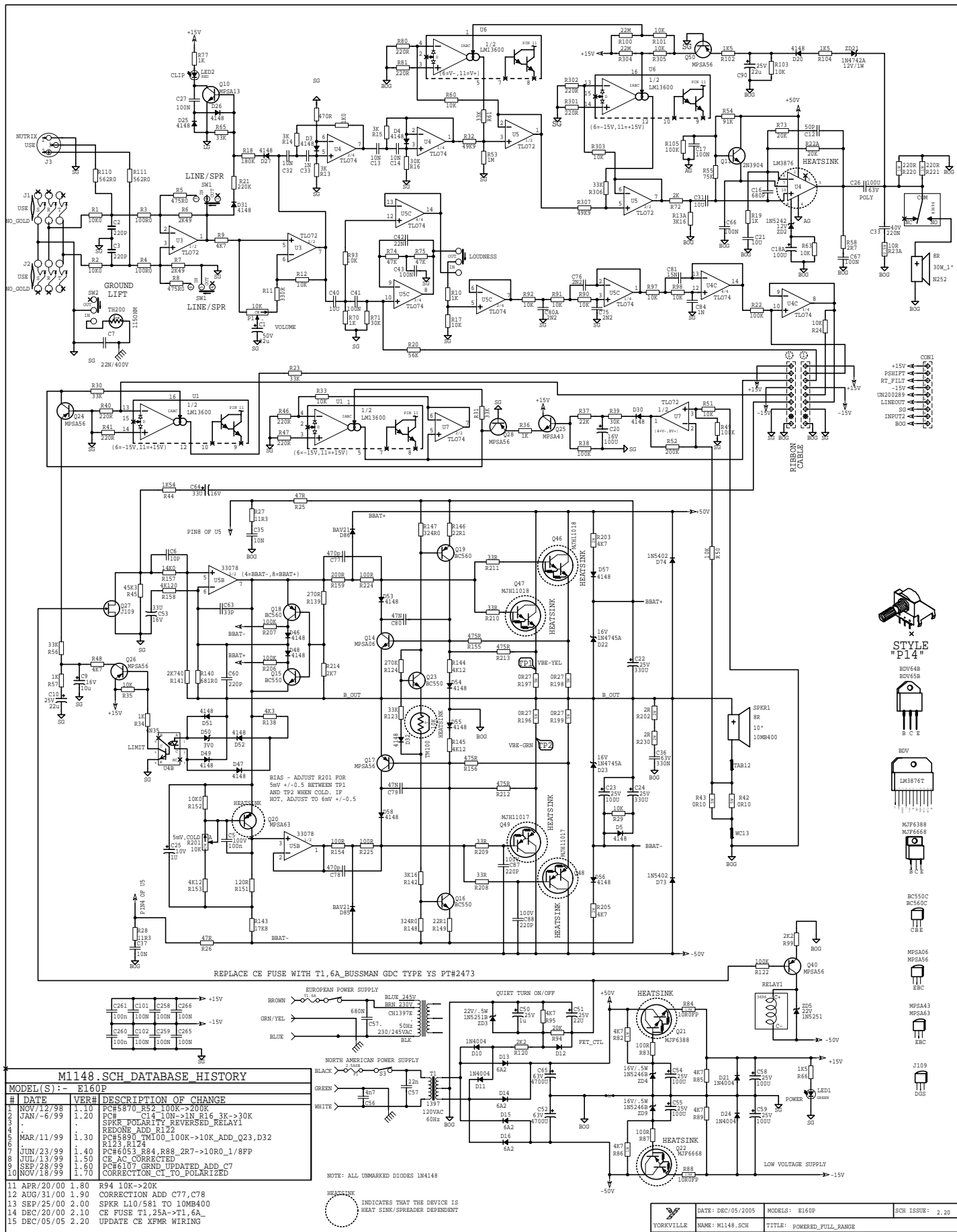
Les dispositifs marqués d'une symbole "d'éclair" sont des parties dangereuses au toucher et que les câblages extérieurs connectés à ces dispositifs de connexion extérieure doivent être effectués par un opérateur formé ou en utilisant des cordons déjà préparés.

Cordon d'Alimentation

Évitez d'endommager le cordon d'alimentation. N'UTILISEZ PAS L'APPAREIL si le cordon d'alimentation est endommagé.

Service

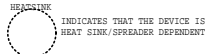
Consultez un technicien qualifié pour l'entretien de votre appareil.

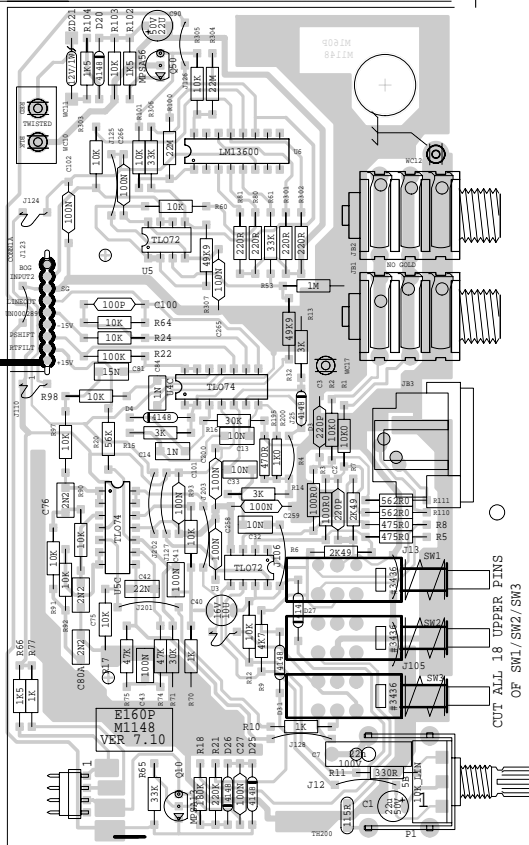
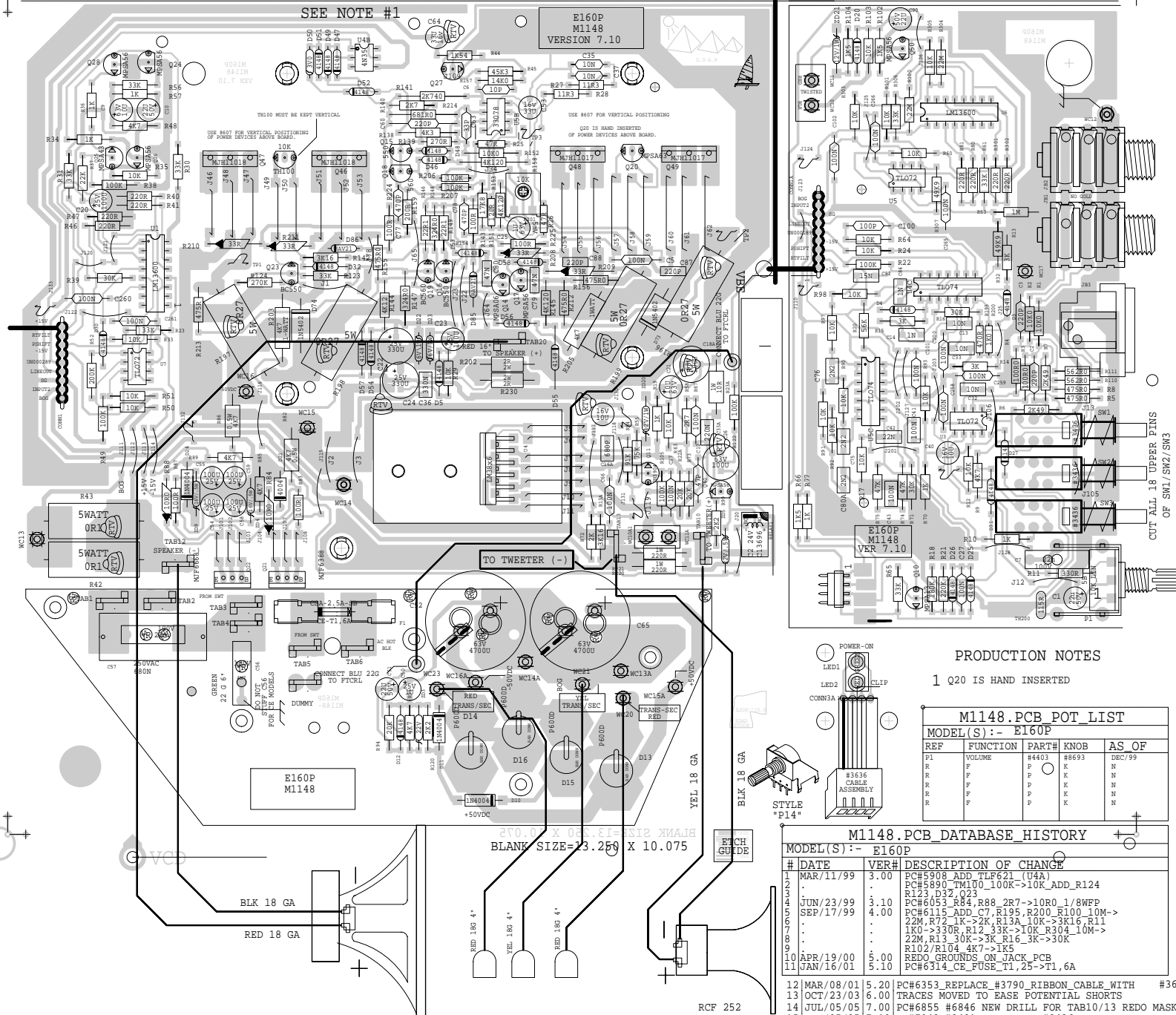


REPLACE CE FUSE WITH T1.6A_BUSSMAN GDC TYPE YS PTH#2473

M1148.SCH DATABASE HISTORY				
#	DATE	VER#	DESCRIPTION OF CHANGE	MODEL(S) :- E160P
1	NOV/12/98	1.10	PC#5870 R52 100K->200K	
2	JAN/-6/99	1.20	PC# C14 10K->10K R16 3K->30K	
3			SPKR POLARITY REVERSED_RELAY1	
4			REDONE_ADD_R122	
5	MAR/11/99	1.30	PC#5390 TWI00_100K->10K_ADD_Q23,D32	
6			R123,R171	
7	JUN/23/99	1.40	PC#6053 R84,R88_2R7->10R0_1/8FP	
8	JUL/13/99	1.50	CE AC CORRECTED	
9	SEP/28/99	1.60	PC#6107 GRND_UPDATED_ADD_C7	
10	NOV/18/99	1.70	CORRECTION_C1_TO_POLARIZED	
11	APR/20/00	1.80	R94 10K->20K	
12	AUG/31/00	1.90	CORRECTION_ADD_C77,C78	
13	SEP/25/00	2.00	SPKR L10/581 TO 10MVA400	
14	DEC/20/00	2.10	CE FUSE T1.6A->T1.6A	
15	DEC/05/05	2.20	UPDATE CE XFMR WIRING	

NOTE: ALL UNMARKED DIODES 1N4148





PRODUCTION NOTES
1 Q20 IS HAND INSERTED

M1148.PCB POT LIST

MODEL(S) :- E160P

REF	FUNCTION	PART#	KNOB	AS OF
F1	VOLUME	#4403	#8693	DEC/99

M1148.PCB DATABASE HISTORY

MODEL(S) :- E160P

#	DATE	VER#	DESCRIPTION OF CHANGE
1	MAR/11/99	3.00	PC#5908 ADD TLF621 (U4A)
.	.	.	PC#5890 TM100 100K->10K_ADD_R124
.	.	.	R123,D32,Q23
JUN/23/99	3.10		PC#6053 R84,R88,2R7->10R0 1/8WFP
SEP/17/99	4.00		PC#6115 ADD C7,R195,R200 R100 10M->22M,R72 1K->2K,R13A 10K->3K16,R11 1K0->330R,R12 33K->10K,R304 10M->22M,R13 30K->3K,R16 3K->30K
.	.	.	R102/R104 4K7->1K5
10	APR/19/00	5.00	REDO_GROUNDS_ON JACK_PCB
11	JAN/16/01	5.10	PC#6314_CE_FUSE_T1_25->T1_6A
12	MAR/08/01	5.20	PC#6353_REPLACE_#3790_RIBBON_CABLE_WITH #36:
13	OCT/23/03	6.00	TRACES MOVED TO EASE POTENTIAL SHORTS
14	JUL/05/05	7.00	PC#6855 #6846 NEW DRILL FOR TAB10/13 REDO MASK
15	DEC/05/05	7.10	PC#7043 #3421 SWITCH TO #3436