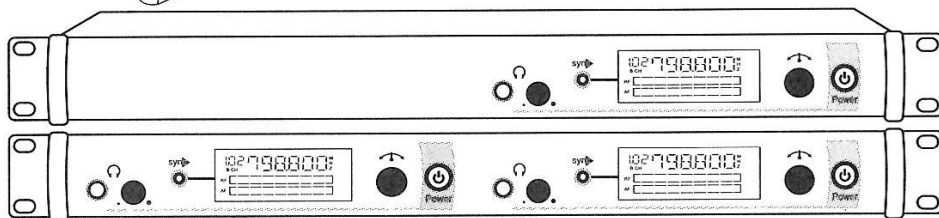
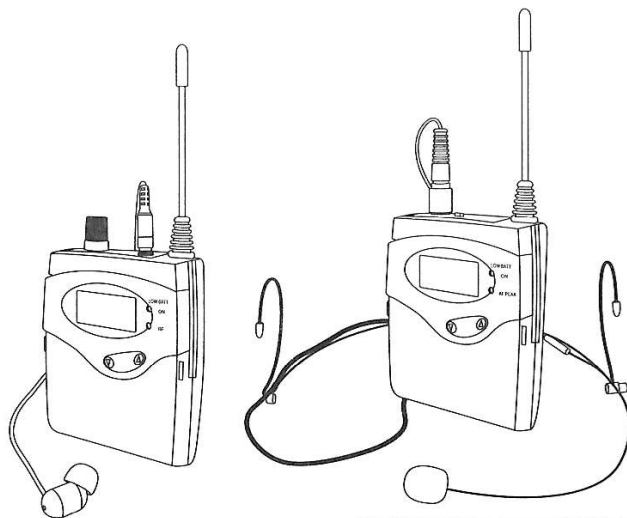


**TUGA**  
**RW2080**



# 使用说明书



在使用本产品之前，请仔细阅读说明书并请妥善保存，以备将来了解需要。

## 前言

感谢您对本公司的支持和信赖而购买本公司的产品。为了使本产品发挥最大的效能，请在使用前仔细阅读使用说明书，以了解正确的操作方法，获得最佳的效果。

## 安全与环境

1. 机器设备应保持干燥，不要把设备放在高温、潮湿、灰尘多的地点及碰到液体物质，以免造成故障。
2. 为避免火灾，电击危险，请勿打开机箱。
3. 只能使用本机提供的电源适配器，且确认接入电源电压是否与适配器要求一致，若使用其它供应商提供的电源适配器，可能会损坏本机。
4. 若非短时间离开正在工作的本机，请关掉本机，将电源适配器拔下，决不可由机器开着。

## 产品介绍

- 1、本产品是应用在舞台演出与音响广播的无线耳机监听系统，用以取代传统复杂的音响监听设备，达到极佳的监听效果。
- 2、采用最新高频传输与声频讯号动态处理技术，具有最佳的抗干扰与稳定性，提升了信噪比及动态范围，展现原音完美重现的最佳音质。

## 产品特点

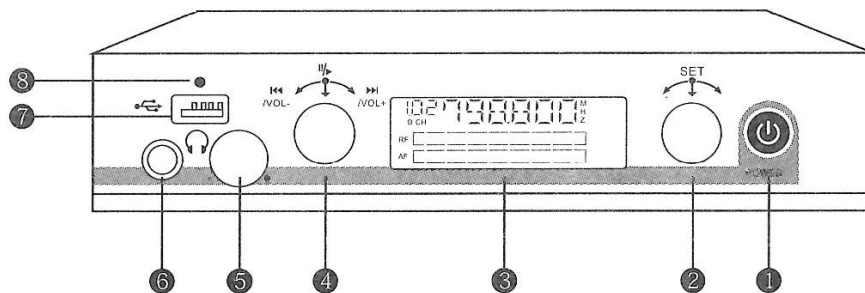
- 采用UHF频段PLL相位锁定。
- 在32MHz频带内，可以操作切换预设的40个频率。
- 采用动态扩展电路，大大提高信噪比。
- 采用精美液晶显示面板。
- 具有电源与RF接收指示灯。
- 采用两颗5号电池及高效率电源电路，连续使用时间最长。
- 金属外壳，坚固耐用的专业品质。
- 发射器采用平衡与不平衡式共用输入插座。
- 发射器具有输出监听耳机插座。

## 主要功能

本系统由迷你接收器及发射器组合而成，其主要功能及特点分别叙述如下：

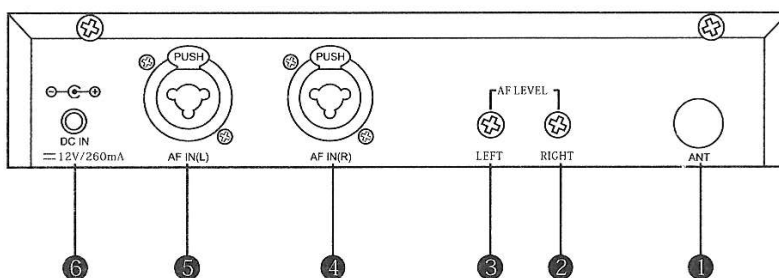
- 在32MHz频带中预设40个频率可以任意切换。
- 采用先进电路设计，消除接收死角，使接收讯号稳定不断讯，机壳采用强韧的金属材质，具有坚固耐摔的专业品质，是舞台演出监听产品的最佳选择。

## 一拖一台式发射器前面板说明



1. 电源开关：开启或关闭电源供应。
2. 带按功能设置键：选择设定功能。
3. 液晶显示屏：显示各项操作及设定内容。
4. USB功能设置键：调节USB播放，大小音量等功能。
5. 耳机音量电位器：调整耳机音量大小。
6. 6.3耳机输出座：连接立体声耳机，监听输出讯号。
7. USB插座：连接U盘，MP3音频输入。
8. USB指示灯：U盘工作状态指示。

## 一拖一台式发射器后面板说明

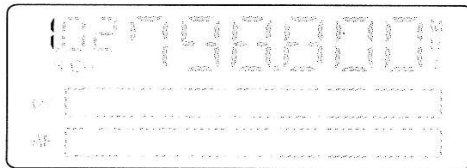


1. 天线。
2. 右声道电位器：调节音量大小。
3. 左声道电位器：调节音量大小。
4. 右声道输入：平衡式与不平衡式共用。
5. 左声道输入：平衡式与不平衡式共用。
6. DC电源：连接12VDC电源输入插座，插座中心电压为正电压。

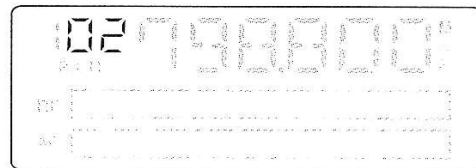
## 一拖一台式发射器使用设置

1. 开机/关机：长按POWER。
2. 群组选择：①按下“”，②扭转“”向左或向右，选择相应频率。
3. 频道选择：①按下2X“”，②扭转“”向左或向右，选择相应频率。




群组



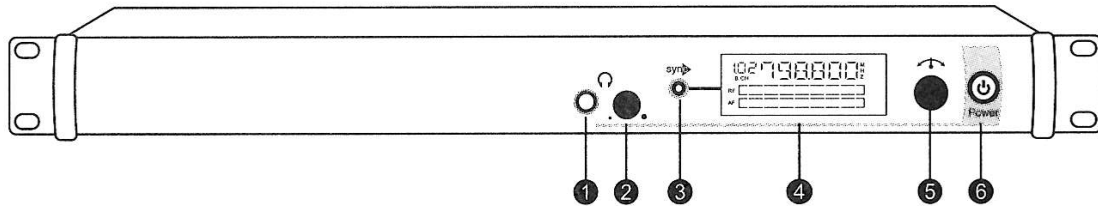
频道



### 4. USB使用：

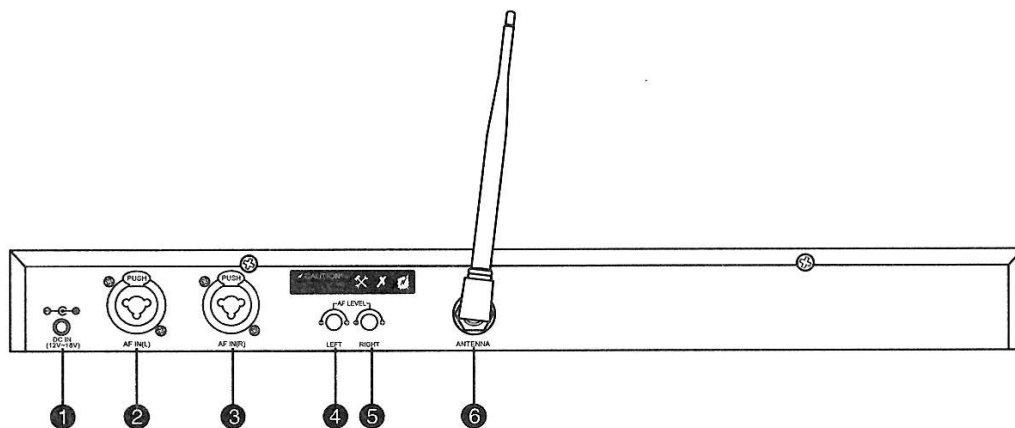
- ① 启动/暂停USB：插入U盘或MP3，轻按“”。
- ② 选择音乐：扭转“”向左或向右，选择上一首或下一首。
- ③ 调节USB音量：扭住“”向左或向右，减少音量或增大音量。

## 一拖一台式发射器前面板说明



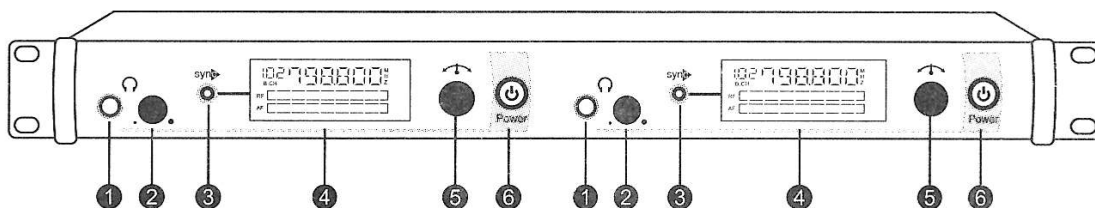
1. 6.35耳机输出：连接立体声耳机，监听输出讯号
2. 耳机音量电位器：调整立体声耳机音量大小
3. 功能设置按键：选择设定功能
4. 液晶显示屏：显示各项操作及设定内容
5. 带按功能设置按键：选择设定功能
6. 电源开关：开启或关闭电源供应

## 一拖一台式发射器后面板说明



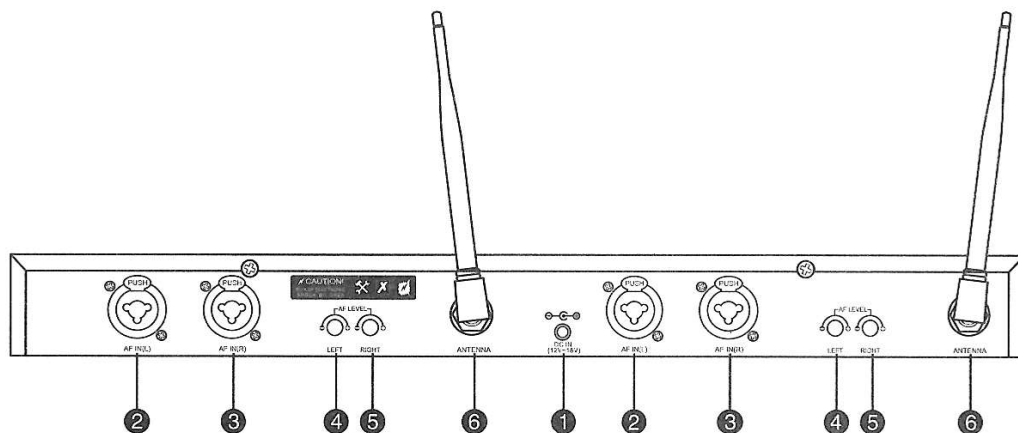
1. DC电源：连接12VDC电源输入插座，插座中心电压为正电压
2. 左声道输入：平衡式与不平衡式共用
3. 右声道输入：平衡式与不平衡式共用
4. 左音量电位器：调节音量大小。
5. 右音量电位器：调节音量大小。
6. 天线

## 一拖二台式发射器前面板说明



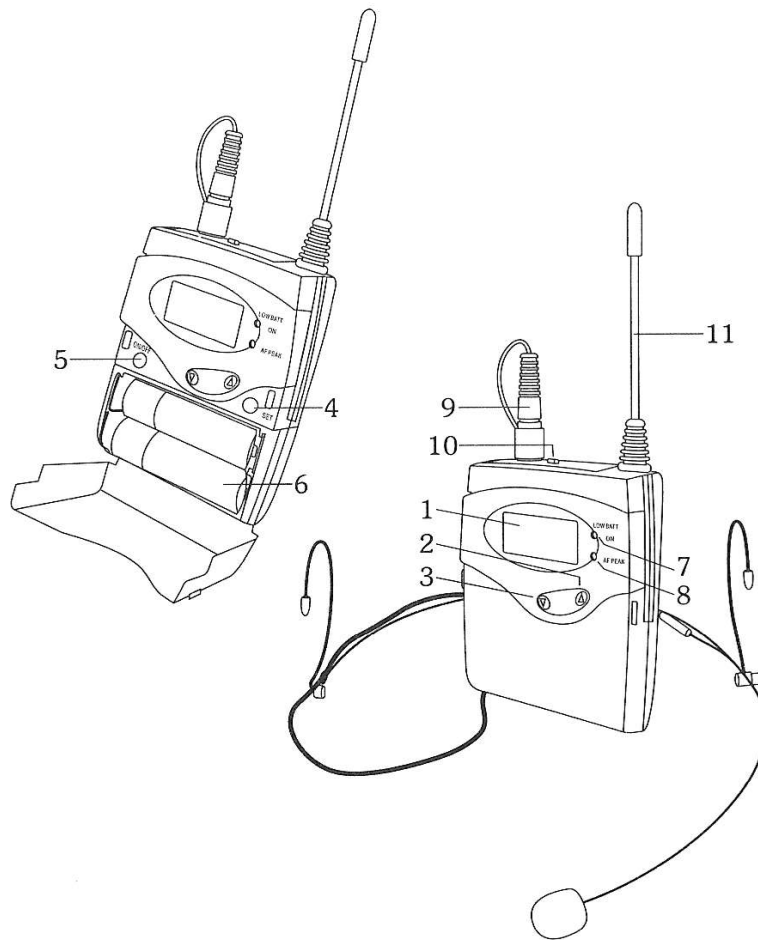
1. 6.35耳机输出：连接立体声耳机，监听输出讯号
2. 耳机音量电位器：调整立体声耳机音量大小
3. 功能设置按键：选择设定功能
4. 液晶显示屏：显示各项操作及设定内容
5. 带按功能设置按键：选择设定功能
6. 电源开关：开启或关闭电源供应

## 一拖二台式发射器后面板说明



1. DC电源：连接12VDC电源输入插座，插座中心电压为正电压
2. 左声道输入：平衡式与不平衡式共用
3. 右声道输入：平衡式与不平衡式共用
4. 左音量电位器：调节音量大小。
5. 右音量电位器：调节音量大小。
6. 天线

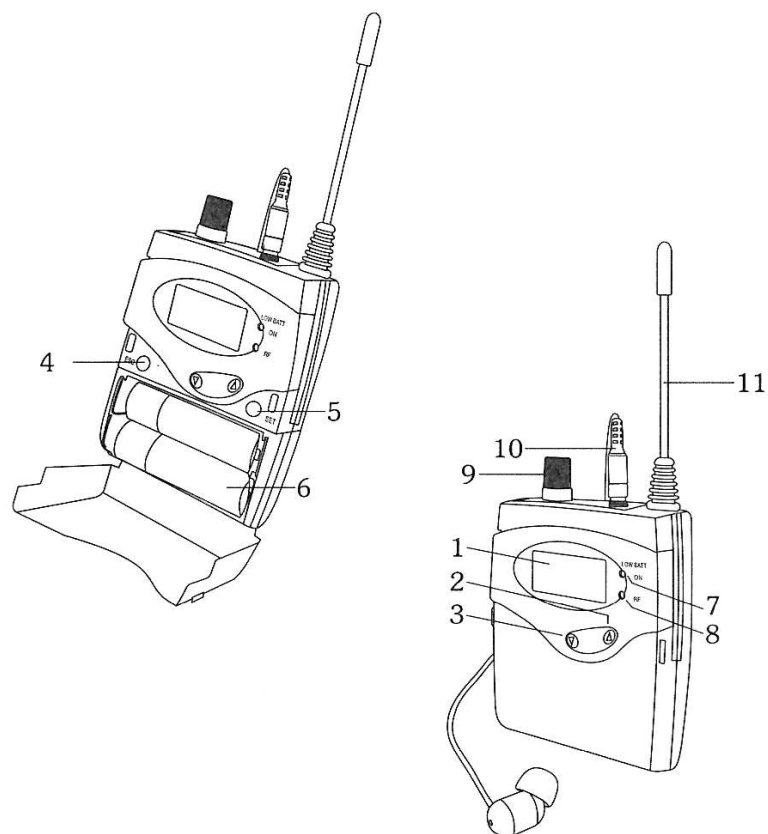
## 腰包式发射器功能说明



1. 液晶显示屏：显示工作内容
2. 向上选择按键：选择设定功能
3. 向下选择按键：选择设定功能
4. 功能设置按键：选择设定功能
5. 电源开关：开启或关闭电源
6. 电池仓：加装2节5号电池后，盖住电池
7. 低压指示灯：电池耗尽时指示
8. 音量峰值指示灯
9. MIC输入插嘴
10. 静音开关
11. 天线：装配固定发射天线

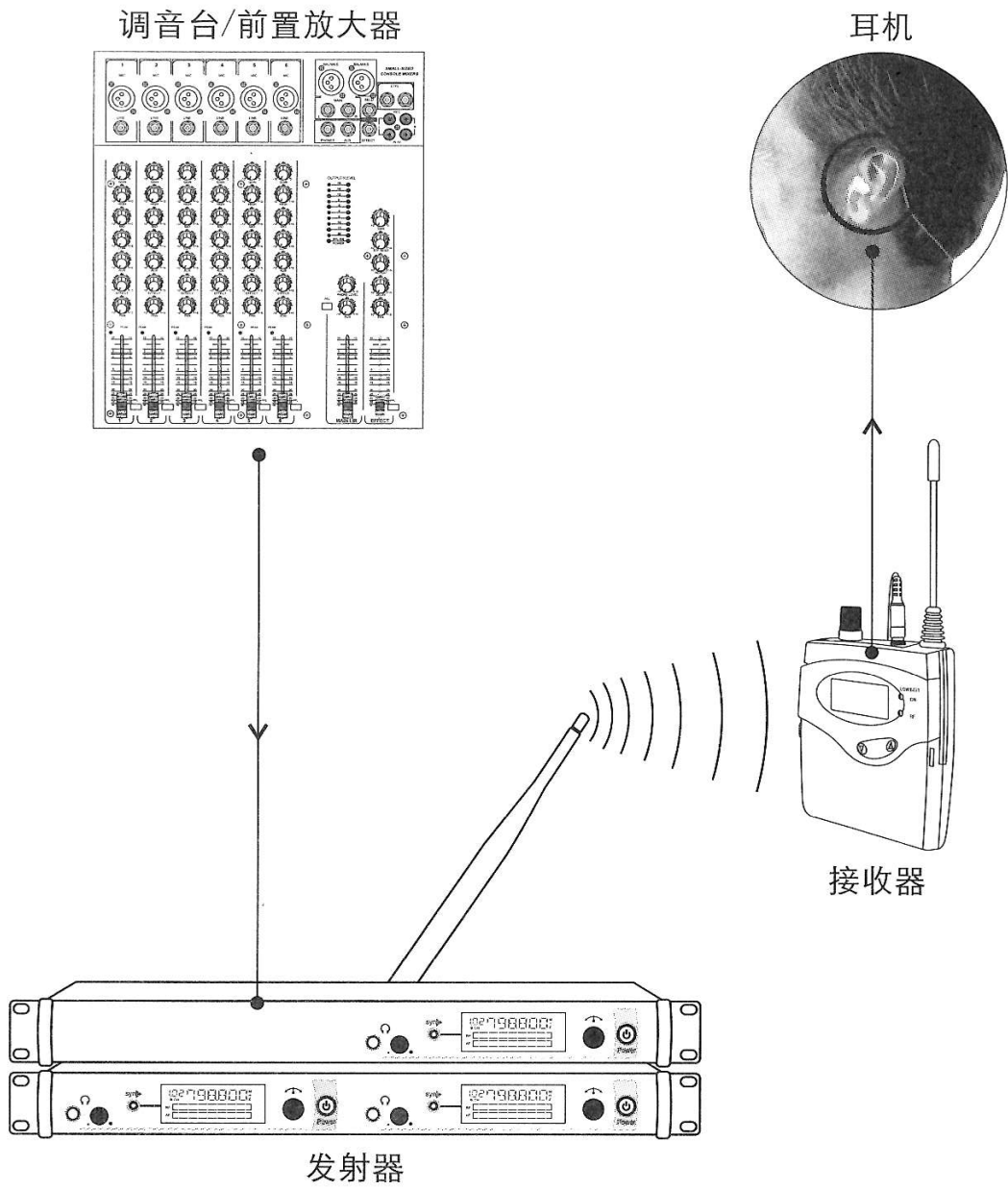


## 腰包式接收器功能说明



1. 液晶显示屏：显示工作内容
2. 向上选择按键：选择设定功能
3. 向下选择按键：选择设定功能
4. 退出按键：选择设定功能
5. 功能设置按键：选择设定功能
6. 电池仓：加装2节5号电池后，盖住电池
7. 低压指示灯：电池耗尽时指示
8. RF指示灯：指示讯号接收信息
9. 电源开关+音量电位器：开启或关闭电源及调整音量大小
10. 3.5mm耳机输出：连接耳机
11. 天线：装配固定接收天线

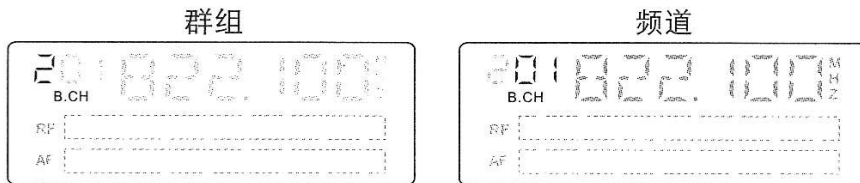
# 使用示意图说明



## 系统设置

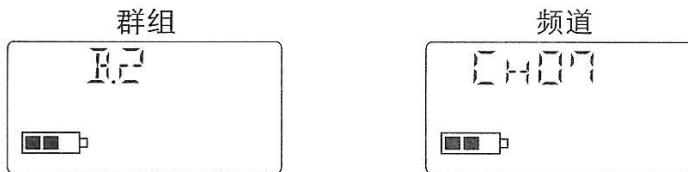
### 台式发射器

1. 开机/关机：长按POWER
2. 群组选择：①SET或按下 $\uparrow$  ②扭转 $\uparrow$ 向左或向右
3. 频道选择：①2xSET或按下2x $\uparrow$  ②扭转 $\uparrow$ 向左或向右



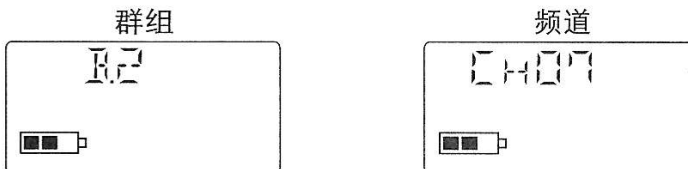
### 腰包式发射器

1. 开机/关机：长按ON/OFF
2. 群组选择：① SET ②  $\downarrow$ / $\uparrow$
3. 频道选择：① 2xSET ②  $\downarrow$ / $\uparrow$



### 腰包式接收器

1. 开机/关机：旋转音量电位器  开机  关机
2. 群组选择：① SET ②  $\downarrow$ / $\uparrow$  ③ ESC
3. 频道选择：① 2xSET ②  $\downarrow$ / $\uparrow$  ③ ESC



## 技术指标

### 发射器

机箱规格	标准1U
机箱材质	金属面板和机箱
振荡模式	PLL相位锁定频率合成
射频稳定度	$\pm 0.005\%$
频带宽度	UHF798~830MHz
频率间隔	32MHz
预设频道	预设40组频道分别设定4个群.
操作方式	手动调整
最大偏移度	$\pm 48\text{KHz}$
综合频率响应	50Hz~15KHz $\pm 3\text{dB}$
发射输出功率	100mW(50 $\Omega$ )
谐波幅射	$< 4\text{nW}$
音频输入	XLR及 $\phi 6.35\text{mm}$ 复合式插座
耳机输出	$\phi 6.35\text{mm}$ 立体声插座,音量可调整
耳机负荷阻抗	$\geq 16\Omega$
电流消耗	DC 12V/250mA
天线输出座	TNC插座(50 $\Omega$ )

### 接收器

振荡模式	PLL相位锁定频率合成
射频稳定度	$\pm 0.005\%$
频带宽度	UHF798~830MHz
频率间隔	32MHz
预设频道	预设40组频道分别设定4个群,同群之频道互不干扰
操作方式	手动调整
接收方式	单调谐
灵敏度	在偏移度等于25KHz,输入7dBuV时,S/N>78dB
最大偏移度	$\pm 48\text{KHz}$
综合S/N比	>94dB(1KHz-A)
综合T.H.D	$< 3\% @ 1\text{KHz}$
综合频率响应	80Hz~15KHz $\pm 3\text{dB}$
输出功率(32 $\Omega$ )	2 $\times$ 35mW @ 1KHz
耳机负荷阻抗	$\geq 16\Omega$
输出插座	$\phi 3.5\text{mm}$ 立体声耳机插座
音量输出调整	使用前面调整
电源	5号(AA)电池两只
电流消耗	3V/120mA(在中度音量控制下)
天线	固定式1/2 $\lambda$



# 无线监听系统

由于产品在不断改良中，  
参数可能更改恕不另行通知  
图片可能与实物有差异，应以实物为准