

SM PRO



M-Patch V2

Bedienungsanleitung

August 2012



SM PRO

Sicherheitshinweise

Bitte lesen Sie die nachstehenden Sicherheitshinweise sorgfältig durch! Sie enthalten einige grundsätzliche Regeln für den Umgang mit elektrischen Geräten wie dem M-Patch V2. Lesen Sie bitte alle Hinweise, bevor Sie das Gerät in Betrieb nehmen.

Geeigneter Aufstellungsort

- Betreiben Sie das Gerät nur in geschlossenen Räumen
- Betreiben Sie das Gerät niemals in feuchter Umgebung wie z.B. Badezimmern, Waschküchen oder Schwimmbecken
- Betreiben Sie das Gerät nicht in extrem staubigen oder schmutzigen Umgebungen
- Achten Sie auf ungehinderte Luftzufuhr zu allen Seiten des Gerätes. Stellen Sie das Gerät nicht in unmittelbarer Umgebung von Wärmequellen wie z.B. Heizkörpern oder Radiatoren auf
- Setzen Sie das Gerät keiner direkten Sonneneinstrahlung und starken Vibrationen aus

Betrieb

- Stellen Sie keinerlei Behälter mit Flüssigkeiten auf dem Gerät ab
- Achten Sie beim Betrieb des Gerätes auf einen festen Stand. Verwenden Sie eine stabile Unterlage oder ein geeignetes Einbau-Rack
- Stellen Sie sicher, dass keinerlei Gegenstände in das Geräteinnere gelangen.
- Dieses Gerät kann sowohl alleine als auch in Verbindung mit Verstärkern, Lautsprechern oder Kopfhörern Lautstärkepegel erzeugen, die zu irreparablen Gehörschäden führen. Betreiben Sie es daher stets nur in angenehmer Lautstärke

Pflege

- Öffnen Sie das Gerät nicht. Reparatur und Wartung darf nur von qualifiziertem Fachpersonal vorgenommen werden. Es befinden sich keine vom Anwender zu wartenden Teile im Geräteinnern
- Verwenden Sie zur Reinigung des Gerätes ausschließlich ein trockenes, weiche Tuch oder einen Pinsel. Benutzen Sie keinen Alkohol, Lösungsmittel oder ähnliche Chemikalien. Sie beschädigen damit die Oberflächen

Bestimmungsgemäße Verwendung

Dieses Gerät ist ausschließlich zu tontechnischen Zwecken bestimmt.

Weitergehende Verwendung ist nicht zulässig und schließt Gewährleistungsansprüche gegenüber SM Pro Audio aus.

VORWORT

Sehr geehrte(r) Käufer/-in,
wir begrüßwünschen Sie zum Kauf dieses SM Pro Audio-Produktes. Der M-Patch V2 wurde von uns für die Anwendung im semiprofessionellen und professionellen Recordingstudio entwickelt. Basierend auf jahrelanger Erfahrung im Audiobereich und der Vielzahl von Kundenwünschen haben unsere Ingenieure ein Produkt geschaffen, das Sie sicherlich zufriedenstellen wird. Wir garantieren Ihnen eine hochwertige Verarbeitungsqualität (basieren auf dem ISO9000 Herstellungsstandard) in Verbindung mit exzellenten audiotecnischen Eigenschaften zu einem unschlagbaren Preis-Leistungsverhältnis.

Ihr SM Pro Audio Team

Wir möchten darauf hinweisen, dass eine hohe Ausgangslautstärke Ihr Gehör oder Ihren Kopfhörer beschädigen kann. Regeln Sie die Lautstärke auf jeden Fall herunter, bevor Sie den M-Patch V2 anschließen.

POSITIONIERUNG

Um Überhitzungen zu vermeiden, empfiehlt es sich, den M-Patch V2 nicht direkt über oder unter stark wärmeerzeugenden Geräten (z.B. Endstufen) zu platzieren. Lassen Sie einfach eine Höheneinheit zwischen den Geräten frei, um eine optimale Luftzufuhr zu gewährleisten.

STROMVERSORGUNG

Der M-Patch V2 besitzt ein externes Netzteil, das für den Betrieb von AC 100 Volt bis AC 250 Volt ausgelegt ist.

M-PATCH V2 PRODUKTBESCHREIBUNG

Professionelle, passiv aufgebaute Pegelkontrolle und Verschaltungseinheit für Studioanwendungen mit integriertem Kopfhörerverstärker.

- Verlustfreie passive Lautstärkeregelung
- auswechselbare, gerasterte, diskret aufgebaute Kohleschicht-Potentiometer
- Lautstärkebalance zwischen den Signalen
- 2 x Eingangs- und 2x Ausgangskanäle
- Kombo-, Cinch- und 3.5mm-Klinke-Eingangsbuchsen
- Symmetrische und unsymmetrische Eingänge (XLR, Cinch)
- Stereo/Mono-Summenschalter
- Stummschalter
- Eingebauter Kopfhörerverstärker
- Hochwertige Bauteile und solide Konstruktion
- Einsetzbar als Tisch- oder Rackgerät
- Externes 16V AC-Netzteil (nur für den Kopfhörerverstärker und LEDs nötig)

1. EINFÜHRUNG

Mit dem Kauf des M-Patch V2 haben Sie eine hochwertige passive Lautstärkekontrollereinheit erworben, die nahezu sämtliche Anforderungen des Heim- und Profitorstudios erfüllt. Er ist ideal für die Lautstärkeregelung innerhalb mischpultloser DAWs und nonlinearer Videoschnittlösungen. Der M-Patch V2 bietet einen komplett passiv aufgebauten Signalweg für eine absolut verzerrungsfreie Lautstärkeregelung von Audiosignalen innerhalb von Stereo-Abhörsystemen. Zwei Pegelregler für zwei unabhängige Stereo-Audiokanäle innerhalb eines kompakten Gehäuses ermöglichen eine ideale manuelle Pegelkontrolle. Mixerlose DAWs und MIDI-Systeme profitieren von den Möglichkeiten des M-Patch V2, ebenso auch Audio- und Video-Postproduktionsumgebungen oder wann immer eine flexible hochqualitative Lösung zur Pegelkontrolle benötigt wird.

Zusätzlich ist in den M-Patch V2 ein hochwertiger Kopfhörerverstärker integriert, der eine saubere und rauscharme Verstärkung bietet.

2. DAS DESIGN-KONZEPT

2.1 Hochwertige Bauteile und vollendetes Design

Die Philosophie hinter allen SM Pro Audio-Produkten garantiert ein kompromissloses Schaltkreis-Design und die Auswahl der hochwertigsten Bauteile. Die verwendeten Operationsverstärker NJM4558D im SM M-Patch V2 sind exzeptionell. Sie besitzen sehr lineare Klangeigenschaften gepaart mit einem niedrigen Verzerrungsgrad.

2.2 Ein- und Ausgänge

Alle Ein- und Ausgänge sind vom externen Gehäuse entkoppelt und ermöglichen so eine besondere Langlebigkeit und Qualität bei allen Verwendungszwecken.

* Hinweis: SM Pro Audio ist stets bemüht, professionelle Ansprüche zu erfüllen. Aus diesem Grund können sich Aussehen und/oder technische Spezifikationen unserer Produkte ohne Vorankündigung ändern. Wir bieten dies zu berücksichtigen.

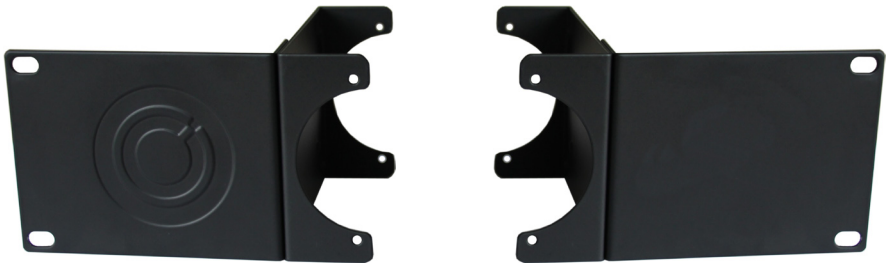
3. INBETRIEBNAHME

Der SM Pro Audio M-Patch V2 wurde nach der Herstellung sorgfältig verpackt, um einen optimalen Schutz beim Versand zu gewährleisten. Trotzdem empfehlen wir Ihnen, nach dem Auspacken alle enthaltenen Komponenten auf physische Schäden zu überprüfen, die möglicherweise beim Transport passiert sein könnten.

Falls eine Komponente beschädigt ist, schicken Sie diese bitte nicht an uns zurück, sondern benachrichtigen Sie Ihren Händler und das Versandunternehmen, da ansonsten ein Ersatz oder eine Reparatur nicht garantiert werden können.

3.1 Tischgerät/ Rackeinbau

Der M-Patch V2 lässt sich entweder als Tischgerät betreiben oder in ein Standard-Rack mit 19"-Größe einbauen.



Die Rackohren des M-Patch V2

* Hinweis: Bedenken Sie bei der Positionierung des M-Patch V2, dass ihre Audiokabel und Buchsen einen entsprechenden Montageabstand benötigen. Achten Sie also auf genügend Platz im Bereich der Anschlußbuchsen. Für den Einbau in ein Rack nutzen Sie das beiliegende Rackeinbauset. Arretieren Sie dieses mit den entsprechenden Schrauben und befestigen den M-Patch V2 in einem 19"-Rack.

4. ANSCHLÜSSE

Auf der Rückseite des M-Patch V2 befinden sich zwei separate Audioeingänge mit der Bezeichnung „Aux“ und „Stereo“.

** Hinweis: Der M-Patch V2 kann mit Mikrofon- oder Linepegeln beschickt werden. Schließen Sie nicht den Ausgang Ihres Verstärkers/ Endstufe an die Eingänge des M-Patch V2 an.*

4.1 Stereo-Anschlüsse

Sie können entweder symmetrische XLR-Stecker oder unsymmetrische 6,3mm (1/4“) Klinkenstecker anschließen. Dieser Eingang eignet sich besonders für den Anschluss von Audiointerfaces.

4.2 Aux-Anschlüsse

Die Aux-Anschlüsse besitzen zwei Eingangsbuchsen: Einen Stereo-Cinch-Anschluss (L&R) sowie eine 3.5mm Stereominiklinkeneingang. Diese Eingänge eignen sich besonders für den Anschluß von Zuspieldgeräten wie CD-Playern oder PC Soundkarten (über den Miniklinkeneingang).

Hinweis: Sie können drei verschiedene Signale über die drei Anschlüsse des M-Patch V2 anschliessen. Der Eingangssignalwahlschalter auf der Vorderseite erlaubt die Auswahl der entsprechenden Signalquelle.

** Hinweis: Sie können drei verschiedene Signale über die drei Anschlüsse des M-Patch V2 anschliessen. Der Eingangssignalwahlschalter auf der Vorderseite erlaubt die Auswahl der entsprechenden Signalquelle.*



4.3 Analoge Audioausgänge

Auf der Rückseite des M-Patch V2 befinden sich zwei separate Stereo-Audioausgänge als symmetrische XLR-Buchsen mit der Bezeichnung „1“ und „2“.

Schließen Sie diese Ausgänge an die gewünschten Audiogeräte an (Aktivlautsprecher, Digitalrecorder oder wohin auch immer Sie Ihr Audiosignal schicken möchten).

** Hinweis: Mit dem Ausgangswahlschalter auf der Vorderseite des M-Patch V2 ist es möglich, die Ausgangspaare zu aktivieren oder deaktivieren. Sie können sogar beide Ausgänge simultan betreiben. Dies ist sinnvoll, wenn sie beispielsweise gleichzeitig eine Abhöranlage und einen Recorder angeschlossen haben.*



4.4 Stromversorgung

Eine Stromversorgung des M-Patch V2 ist nur dann notwendig, wenn Sie den integrierten Kopfhörerverstärker nutzen möchten oder die LED-Anzeige verwenden wollen.

Verbinden Sie in diesem Fall den Stecker des mitgelieferten Netzteils mit dem Netzanschluss auf der Rückseite Ihres M-Patch V2 und schliessen Sie es dann an eine geeignete Netzsteckdose an. Die blaue LED auf der Vorderseite (neben dem Mono/ Stereoschalter) leuchtet auf, sobald eine Netzspannung vorhanden ist.

** Hinweis: Alle passiven Pegeländerungen funktionieren vollständig auch ohne den Anschluß des Netzteils. Dies ermöglicht einen netzunabhängigen Betrieb des M-Patch V2.*

5. BEDIENELEMENTE



5.1 Stereo/ Aux-Eingangssignalwahlschalter

Der Eingangssignalwahlschalter auf der Vorderseite des M-Patch V2 erlaubt die Auswahl der Eingangssignalquellen „Stereo“ oder „Aux“, die auf die Audioausgangspaare geleitet und gepegelt werden.

Schalten Sie den Regler auf „Stereo“, um die an die XLR-/Combo-Eingänge angeschlossene Signalquelle auszuwählen oder auf „Aux“, um die an die Cinch-Eingänge/ Stereominiklinkeneingänge angeschlossene Signalquelle auszuwählen.



5.2 1&2 Ausgangswahlschalter

Mit dem 1 & 2 Ausgangswahlschalter auf der Vorderseite des M-Patch V2 wählen Sie den Audioausgang, an den das Eingangssignal geschickt wird (1, 2 oder 1 & 2 simultan) Drücken Sie die Schalter, um zwischen den Positionen hin- und herzuschalten.

** Hinweis: Wenn Sie mehr als ein Paar Lautsprecher verwenden, können Sie mit dem M-Patch V2 bequem zwischen zwei Lautsprecherpaaren hin- und herschalten, beispielsweise zwischen Nah- und Fernfeldmonitoren.*

5.3 Eingangslautstärkeregler

Der Aux-Eingangslautstärkeregler auf der Vorderseite des M-Patch V2 regelt die Lautstärke der an den Aux-Eingang angeschlossenen Geräte (sowohl an die Cinch-Buchsen wie auch den Miniklinkeneingang).

Der Stereo-Eingangslautstärkeregler auf der Vorderseite des M-Patch V2 regelt die Lautstärke der an den Stereo-Eingang angeschlossenen Geräte (XLR/Combo-Anschlüsse).

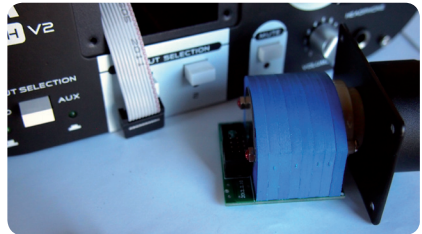


5.4 Die beiden Hauptlautstärkeregler

Der M-Patch V2 wird mit zwei Lautstärkeregler für die Mastersektion geliefert. Der vorinstallierte Regler ist ein einzigartiger Regler, der speziell für unsere M-Patch Produktreihe entwickelt wurde. Der 12fach gerasterte Regler ist ein diskret aufgebauter Kohleschicht-Potentiometer mit einer Bauteiltoleranz von 0,1%. Die einzelnen Positionen haben jeweils einen Widerstandwert von 470 Ohm, um die Impedanz bei einem passiven System so gering wie möglich zu halten.

Daraus ergeben sich die folgenden Dämpfungsstufen:

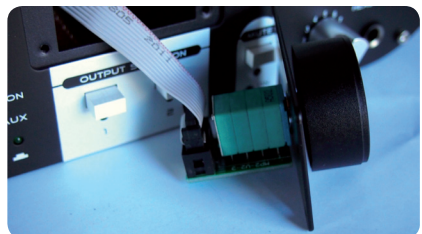
0, -1, -2, -3, -4, -5, -7, -9, -11, -14, -19, -31dB



Sie können den gerasterten Lautstärkeregler selbstverständlich auch mit dem zusätzlich enthaltenen stufenlosen Regler ersetzen. Dazu entfernen Sie bitte die vier Schrauben und ersetzen den Regler vorsichtig.

Folgenden Dämpfungsstufen besitzt der stufenlose Poti (gemessen an der Skala):

0, -0.25, -1, -3.5, -6.5, -12, -19, -22, -29, -41, -69, -∞dB





5.5 On/ Off Stummschalter

Der On/ Off Stummschalter auf der Vorderseite des M-Patch V2 schaltet die Stummschaltfunktion an oder aus. Alle Ausgangssignale werden unterdrückt, wenn sich der Schalter in der gedrückten Position befindet.

Es leuchtet die Stummschalt-Kontroll-LED, wenn die Stummschaltfunktion aktiviert ist.



5.6 Mono/ Stereo Sumpenschalter

Der Mono/ Stereo Sumpenschalter auf der Vorderseite des M-Patch V2 erlaubt die Zusammenführung eines Stereosignals zu einem Monosignal. Dies ist sehr nützlich beim Testen von Audiomaterial auf Monokompatibilität für Radioeinsatz oder Vinylpressungen.

Wählen Sie die gewünschte Wiedergabe mit dem Schalter aus.

5.7 Kopfhörerverstärker

Der integrierte Kopfhörerverstärker gibt das Signal der Eingangssektion auf einen angeschlossenen Kopfhörer wieder.

Schließen Sie einen Kopfhörer mit 6.3mm-Stereoklinkenstecker an die Kopfhörerbuchse des M-Patch V2 an und pegeln Sie die Wiedergabelautstärke mit dem Volume-Regler.

** Hinweis: Die Verwendung des Kopfhörerverstärkers erfordert den Anschluß des externen Netzteils.*



6. ANWENDUNG

6.1 Verwendung M-Patch V2

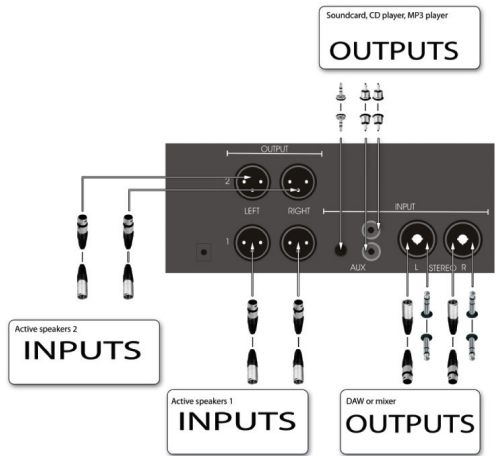
Sie können den M-Patch V2 überall einsetzen, um die Lautstärke von analogen Audiosignalen zu regeln. Ein mögliches Einsatzgebiet ist zum Beispiel die Pegelung von Ausgangssignalen eines PreAmps: Mit seinen hochwertigen Potentiometern beeinflusst der M-Patch V2 das eingehende Signal in keiner Weise und sorgt so für eine kontinuierliche Audioqualität. Weiterhin kann der M-Patch V2 zur Signalanpassung eines DA-Wandlers genutzt werden oder natürlich auch als lokale Schaltzentrale für computergestützte Recordingsysteme. Die Möglichkeiten sind praktisch endlos. Die Verlagerung fast aller tontechnischer Tools in den Rechner hat den Nachteil, dass eine haptische Kontrolle vor allem über Ausgangspegel nahezu unmöglich geworden ist. Teure externe Mischpulte oder eine aufwändige aktive Monitormatrix sind nicht immer eine gute Lösung. Hier spielt der M-Patch V2 seine volle Leistungsfähigkeit aus. Er regelt die Lautstärke der Audiosignale ohne Sie zu beeinflussen.

Einfacher Einsatz im Projektstudio

1. Schließen Sie den Ausgang Ihres Audiointerfaces/ Soundkarte an den Eingang des M-Patch V2 an. Nutzen Sie hierfür die Cinch- oder Miniklinken-Eingänge, Klinken- oder XLR-Buchsen. Sie können mehrere Eingänge simultan anschließen. Dies ermöglicht eine passive Lautstärkeanpassung Ihrer Eingangssignale.

2. Schließen Sie Ihre Aktivlautsprecher oder eine Verstärker/ Lautsprecher-Kombination mit XLR-Kabeln an die Audioausgänge des M-Patch V2 an. Ihnen stehen zwei Ausgangspaare zur Verfügung. Auf diese Weise lassen sich zwei Lautsprechersysteme betreiben.

3. Pegeln Sie die Lautstärke an Ihren Lautsprechern auf Maximum, setzen Sie den Masterlautstärkereger Ihrer Audiosoftware auf 0 dB und nutzen Sie den M-Patch V2 zur Regelung der Wiedergabelautstärke.



So schließen Sie Ihren M-Patch V2 an.

Arbeiten mit dem M-Patch V2

- Nutzen Sie den Eingangswahlschalter auf der Vorderseite zur Auswahl des Eingangssignals (Stereo- oder Aux-Eingang).
- Nutzen Sie die Stummschaltfunktion nach Bedarf, zum Beispiel beim Ein- oder Ausschalten Ihrer Studiokomponenten zum Vermeiden von Knack- oder Ploppgeräuschen.
- Nutzen Sie den Mono/ Stereo-Schalter zum Prüfen der Monokompatibilität Ihrer Audiosignale.
- Nutzen Sie den Ausgangswahlschalter, um zwischen zwei angeschlossenen Lautsprechersystemen umzuschalten. Auf diese Weise können Sie bequem A/B-Vergleiche Ihrer Audiosignale vornehmen.

7. TECHNISCHE SPEZIFIKATIONEN

Audioeingänge

Eingänge

- 2x Kombo-Anschlüsse (XLR/ Klinke)
- 1x Stereo Cinch (L & R)
- 1x Stereo Miniklinke (3,5mm)

Audioausgänge

Anschlüsse

- 2x symmetrische XLR-Ausgangspaare

Kopfhörerausgang

Anschluss

- 1x 1/4" (6,3mm) Stereoklinkenbuchse

Frequenzgang

- 20Hz - 20Hz +/- 0,5dB

Max. Ausgangspegel

- 320mW @ 32Ω

Stromversorgung

- externes Netzteil 12-16 V

Abmessungen

- 86 mm x 220 mm x 120 mm

Nettogewicht

- ca. 1,0 kg

8. GARANTIEBESTIMMUNGEN

8.1 Garantiekarte/ Online Registrierung

Um den Garantieanspruch für dieses Produkt zu gewähren, muss sich der Käufer innerhalb von 14 Tagen nach dem Erwerb des Produktes im Internet online registrieren unter www.smproaudio.de. Wird die Registrierung verspätet oder nicht binnen 14 Tagen durchgeführt, besteht kein Garantieanspruch (es gilt das Datum der Originalrechnung).

8.2 Garantie

8.2.1. Für dieses Produkt übernimmt SM Pro Audio eine Garantie von zwei Jahren auf die mechanischen und elektronischen Bauteile in Betracht der hier genannten Bedingungen. Die Garantie gilt ab Rechnungs-/Belegdatum und bei erfolgreicher Registrierung. Treten innerhalb der Garantiezeit Mängel auf, die nicht auf die im Abschnitt 8.4.4 aufgeführten Ursachen zurückzuführen sind, wird SM Pro Audio das Produkt reparieren oder ersetzen.

8.2.2 Im Falle eines gültigen Garantieanspruchs wird SM Pro Audio das reparierte oder ersetzte Produkt frachtfrei zurücksenden.

8.2.3 Es gelten keine andere als die vorgenannten Garantieansprüche.

8.3 Reparaturnummer

8.3.1 Für eine Garantiereparatur ist es erforderlich, eine Reparaturnummer von SM Pro Audio Europe zu beantragen. Der Käufer oder ein autorisierter Fachhändler muss vor Einsendung einer Garantiereparatur SM Pro Audio telefonisch benachrichtigen, und eine Reparaturnummer beantragen.

8.3.2 Wird eine Reparaturnummer durch SM Pro Audio Europe vergeben, muss das Produkt originalverpackt und mit einer detaillierten Fehlerbeschreibung versendet werden. Garantiereparaturen müssen an folgende Adresse versendet werden:

SM Pro Audio GmbH
Abteilung: Service
Alfred-Krupp-Str. 5
48291 Telgte
Deutschland

8.4 Garantiebestimmungen

8.4.1 Die Garantie gilt nur im Zusammenhang mit der Originalrechnung, dem Kassenbeleg oder einer Bestätigung von SM Pro Audio Europe über die Garantiedauer. Bei Garantiesendungen muss das Produkt in der Originalverpackung versendet werden. Ist die Seriennummer des Produktes nicht vorhanden oder lesbar, kann kein Garantieanspruch gewährleistet werden. In solchen Fällen wenden Sie sich an den Händler, bei dem Sie das Produkt gekauft haben.

8.4.2 SM Pro Audio Europe behält sich vor, Anpassungen oder Änderungen vorzunehmen, um den nationalen oder örtlichen Sicherheitsanforderungen des Landes zu entsprechen. Solche Modifikationen gelten nicht als Herstellungs- oder Materialfehler. Die Garantieleistung gewährleistet nicht die Vornahme solcher Modifikationen. Die Kosten für solche Veränderungen/ Modifikationen können von SM Pro Audio Europe nicht übernommen werden.

8.4.3 Regelmäßige Kontrollen, Wartung und Reparatur oder Ersatz von Verschleißteilen wie Potis, Schalter und ähnlichem sind nicht Bestandteil dieser Garantie.

8.4.4 Folgende Schäden am Produkt sind nicht durch die Garantieleistung gewährleistet:

- Falsche Bedienung oder Defekte durch fehlerhafte oder unsachgemäÙigte Benutzung.
- Den Gebrauch oder Anschluss des Produktes in einer Weise, die den technisch oder sicherheitstechnisch geltenden Bedingungen in dem Land, in dem das Produkt gekauft wurde.
- Schäden, verursacht durch Sturm, Wasser, Feuer, Überspannung, höhere Gewalt, fehlerhaften Anschluss and das Stromnetz, unzureichende oder fehlerhafte Belüftung oder andere Gründe, auf die SM Pro Audio Europe keinen Einfluss hat.

8.4.5 Wird die Reparatur von einer nicht autorisierten oder beauftragten Person durchgeführt, übernimmt SM Pro Audio weder Kosten noch Haftung, es sei denn, die Reparatur ist vorher mit SM Pro Audio Europe abgestimmt worden.

8.4.5.1 Liegt das Produkt nach einer Überprüfung von SM Pro Audio Europe nicht der Garantiebestimmungen, gehen die Kosten der anfallenden Reparatur- oder Überprüfungs-kosten zu Lasten des Käufers.

8.4.5.2 Reparaturen außerhalb der Garantiezeit oder nicht genehmigter Garantie werden nur gegen Kostenübernahme des Käufers repariert.

SM Pro Audio wird den Käufer bei nicht genehmigtem Garantieanspruch informieren. Sollte der Käufer nach unserer Information nicht binnen 6 Wochen schriftlich antworten, wird SM Pro Audio Europe das Gerät unrepariert zurücksenden. Die dadurch entstehenden Kosten werden separat gestellt sind vom Käufer zu tragen.

8.5 Garantieübertragung

Diese Garantie gilt nur für den Erstkäufer und kann nicht übertragen werden. Die Garantieleistung kann nicht durch Dritte, sondern nur durch SM Pro Audio Europe gewährleistet werden.

8.6. Schadenersatzansprüche

Es können keine Schadenersatzansprüche geltend gemacht werden, welche durch Schäden von SM Pro Audio Europe durch Garantiereparaturen verursacht werden. SM Pro Audio Europe haftet in solchen Fällen höchstens mit dem Warenwert des Produktes.

8.7 Andere Garantieansprüche

Die in dem jeweiligen Land geltende Rechte des Käufers, zum Beispiel Forderungen gegenüber dem Verkäufer, wie im Kaufvertrag niedergelegt, werden von dieser Garantierklärung nicht berührt. SM Pro Audio Europe, Niederlassungen und Distributoren haften nicht für direkte oder indirekte Schäden oder Verluste, soweit nicht zwingende gesetzliche Bestimmungen dem entgegenstehen.

Alle Rechte vorbehalten © 2012 SM Pro Audio

SM Pro Audio GmbH

Alfred-Krupp-Str. 5

48291 Telgte

Germany

Tel: +49 (0)2504 88 88 78-0

Fax: +49 (0)2504 88 88 78-7

E-Mail: info@smproaudio.de

Interent: www.smproaudio.de