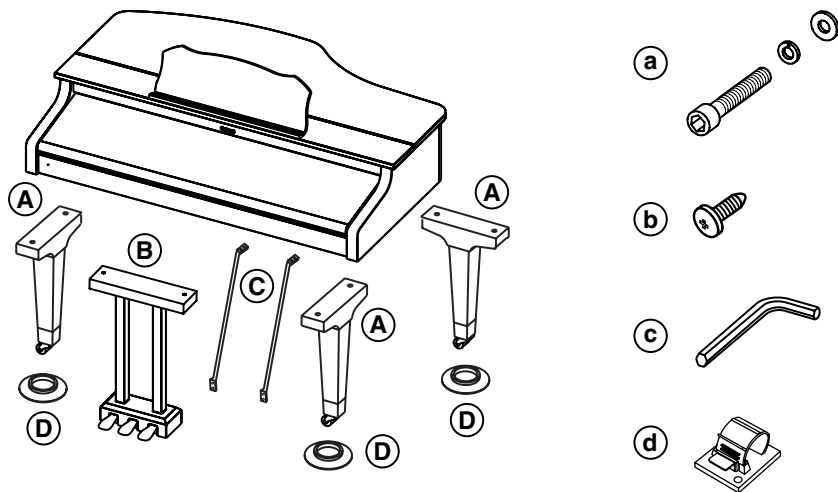


ピアノ設置業者様用 組み立て説明書 (RG-3)

- !** このチラシはピアノ設置業者専用です。お客様はピアノの分解、組み立ておよび移動は行わないでください。
- 分解/組み立ておよび移動の際は、必ず、商品をお求めの販売店か、ピアノ運送専門業者にご相談ください。お客様ご自身の分解/組み立ておよび移動により発生した事故、故障に関して、ローランドは一切の責任を負いかねますので予めご了承ください。
- !** ピアノとスタンドは大変重いので、運ぶときは必ず3人以上で行い、取り扱いには十分ご注意ください。また、ピアノは水平な場所に設置してください。

■ 部品の確認



組み立てる前に、以下の部品がすべてそろっているか確認します。

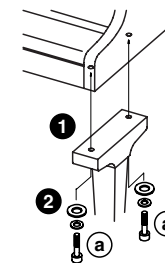
(A)	脚 (スタンド)	3
(B)	ペダル	1
(C)	ペダル支え棒	2
(D)	インシュレーター	3

(a)	ソケット・スクリュー (M12 x 75)	8
	スプリング・ワッシャー	8
	平ワッシャー	8
(b)	ネジ (3.8 x 20)	8
(c)	六角レンチ	1
(d)	コード・クランプ (両面テープ式)	6

■ 組み立て方法

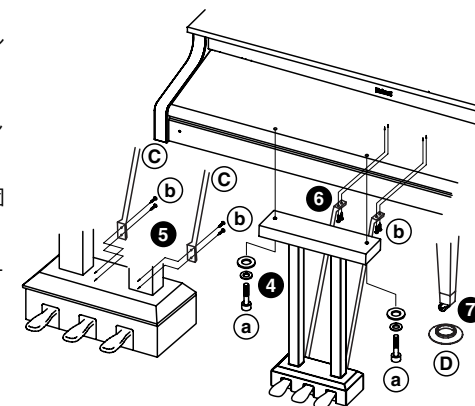
○ピアノの脚を取り付ける

- 脚 (A) をピアノ本体の下の位置に持っていきます。
- 六角レンチ (C) を使って、ボルト (a) で脚 (A) をピアノ本体に固定します (2カ所)。
- 同じように残り2つの脚 (A) も、ピアノ本体に固定します。



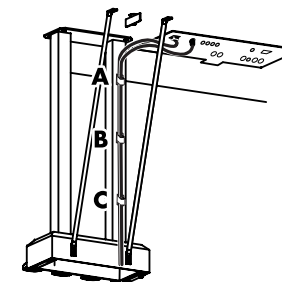
○ペダルを取り付ける

- 六角レンチ (C) を使って、ボルト (a) でペダル (B) をピアノ本体に固定します (2カ所)。
- ネジ (b) でペダルとペダル支え棒 (C) を固定します (4カ所)。
- ネジ (b) でペダル支え棒 (C) をピアノ本体に固定します (4カ所)。
- インシュレーター (D) をスタンドのキャスターの下に敷きます。



ペダル・コードと電源コードを接続する

- ペダル・コードを、本体の底面左側にあるジャック・パネルの Pedal 端子に差し込みます。
- 電源コードをジャック・パネルの AC インレットに差し込みます。
- 図のように、A、B、C の位置 (推奨) にコード・クランプ (d) を貼り付け、ペダル・コードを固定します。
※ 電源コードとペダル・コードをまとめて固定することもできます。
- 電源コードをコンセントに差し込みます。



このチラシは、必ず取扱説明書と一緒に保管してください。

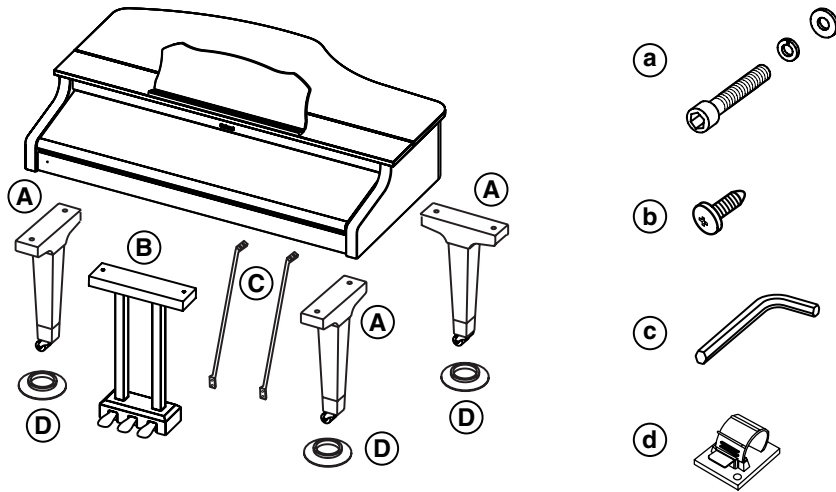


Leaflet For a Dealer or a Qualified Professional Installer (RG-3)

! This leaflet is for a dealer or a qualified professional installer. The customer should not attempt to assemble the instrument. Please consult your Roland dealer to assemble the piano.
Roland cannot warrant the safety of the assemble operation, if this operation is carried out by the customer.

! As the piano and legs are very heavy, always use three or more people when moving the piano, and be sure to handle it carefully. Then the piano must be carefully placed so it is level and sure to remain stable.

■ Check the Parts



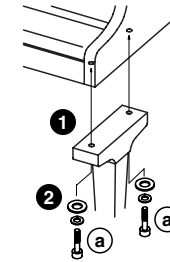
Before you begin assembling the stand, check that all the following parts were supplied.

(A)	Legs	3		Hex socket head cap bolts (M12 x 75)	8
(B)	Lyre assembly	1	(a)	Spring washers	8
(C)	Lyre support sticks	2		Plain washers	8
(D)	Caster Cups	3	(b)	Screws (3.8 x 20)	8
			(c)	Hex wrench	1
			(d)	Cord Clamp (using double-sided tape)	6

■ Assemble Procedure

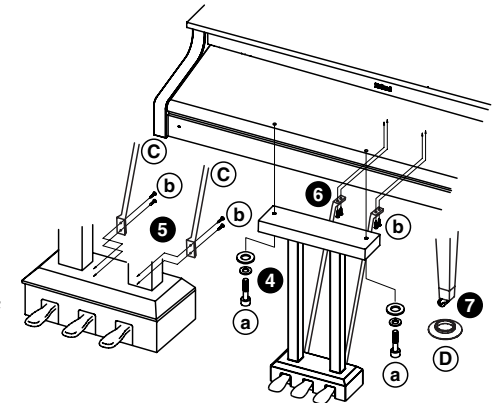
Attach the legs to the piano

1. Position the legs (A) in place beneath the piano.
2. Use the hex wrench (C) to fasten the leg (A) to the piano (at two points) with the bolts (a).
3. Fasten the two other legs (A) to the piano in the same fashion.



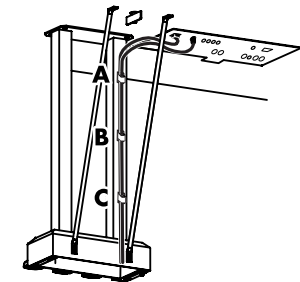
Attach the lyre assembly

4. Using the bolts (a), fasten the lyre assembly (B) to the piano (at two points). Tighten the bolts firmly with the hex wrench (C).
5. Using the screws (b), fasten the lyre support sticks (C) to the lyre box (at four points).
6. Using the screws (b), fasten the lyre support sticks (C) to the piano (at four points).
7. Place the caster cups (D) beneath the casters of the legs.



Connecting the Pedal Cord and the Power Cord

1. Plug the pedal cord into the Pedal jack in the jack panel on the RG-3's bottom left panel.
2. Connect the supplied power cord to the AC inlet located in the jack panel.
3. Affix the cord clamps (d) to points A, B, and C (recommended) as shown in the figure, then secure the pedal cord with the clamps.
** You can secure the power cord together with the pedal cord.*
4. Plug the power cord into an AC outlet.



Please keep this leaflet together with the Owner's Manual so that you can quickly refer to it again when necessary.