

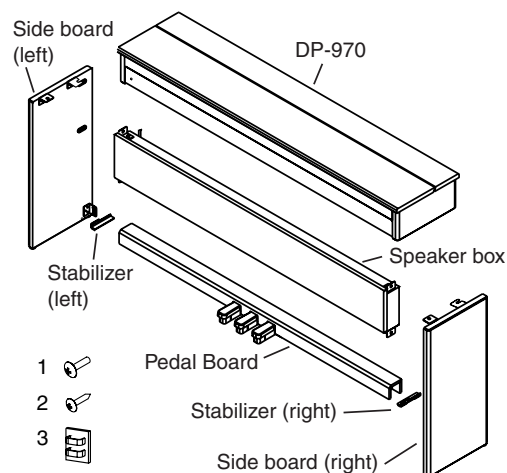
# Assembling the DP-970



Make sure that another person is on hand to help with the assembly and setup. To move the piano, lift it carefully-all the while keeping it level. Be very careful, when you assemble and move the piano, to make sure that you do not drop it on your hands or feet. Should you remove screws, cord clamps, or stabilizer, make sure to put them in a safe place out of children's reach, so there is no chance of them being swallowed accidentally.

## Check the Parts

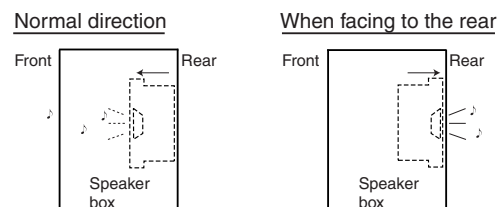
Before you begin assembling the DP-970, check that all the parts were supplied. You will also need to have a Phillips screwdriver.



- 1: Attachment screw (M6 x 20 mm) x 8
- 2: Stabilizer screw (M4 x 16 mm) x 6
- 3: Cord clamp x 4

### MEMO

The speaker box can also be installed so that it faces toward the rear instead of toward the front. Having the speaker box face out the rear of the instrument allows the speakers to be directed toward listeners when the back of the instrument faces the audience.

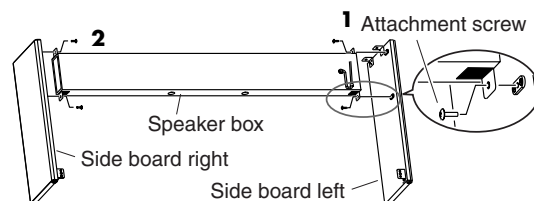


## Assembly Procedure

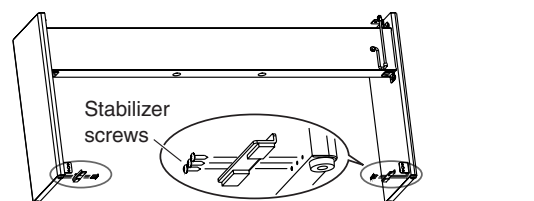
- At first, assemble the entire unit in a temporary fashion, without really tightening the screws. Then, after checking the overall alignment of the boards (and gently shifting certain parts where necessary), go around and tightly fasten each of the screws.
- Be careful when assembling the DP-970, so as to avoid scratching the side boards.

When securing the screws, lay the entire unit sideways with the rear side of the DP-970 at the bottom.

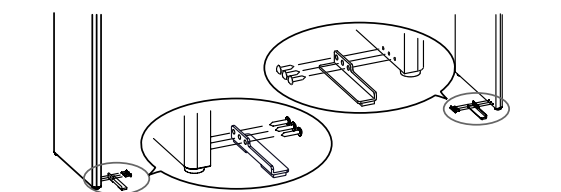
1. **Secure the left side board to the speaker box with the attachment screws (in two places).**  
Attach so that the speaker cable at the rear of the speaker box is directed to the right.
2. **Secure the right side board to the speaker box with the attachment screws (in two places).**



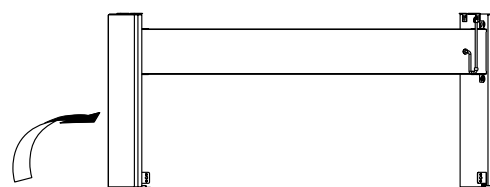
3. **Set the stabilizer in the holes in the side boards (in six places).**



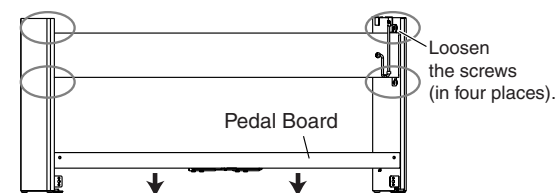
Take care not to attach the left and right stabilizer to the wrong sides.



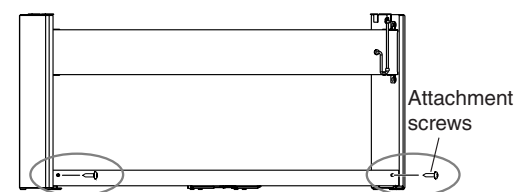
4. **Raise the entire assembly.**  
When standing the assembled unit up, grasp near the speaker box, and gently raise the assembly.



5. **Put the Pedal Board on the stabilizer.**  
When putting the Pedal Board on the stabilizer, first loosen the attachment screws securing the speaker box to the side boards.



6. **Secure the Pedal Board to the side boards with the attachment screws (in two places).**  
Retighten the screws loosened in Step 5.



## To stabilize the pedals

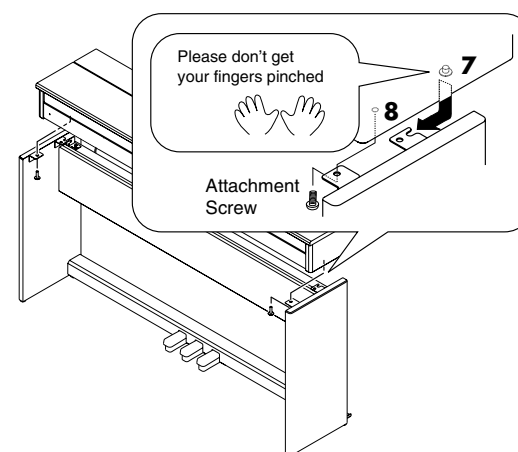
Temporarily loosen the screws that fasten the pedal board. Step on the pedal, and after verifying that the pedal is in firm contact with the floor, re-tighten the attachment screws firmly.

7. **Align the protruding screws (one each at right and left) on the bottom of the piano with the openings in the metal fittings on the side board, then slide the piano forward until the screws are held in place.**

\* When handling the piano, firmly grasp it at the front and back. Be careful, so you do not get your fingers pinched.

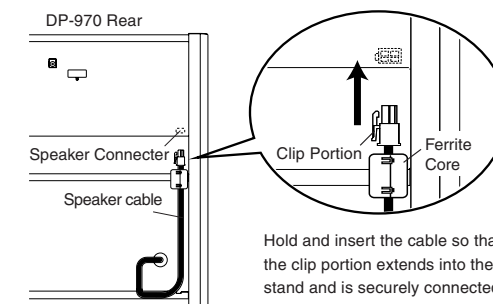
Place the keyboard so that it is centered, both front to back and left to right.

8. **Fasten the piano to the stand with the attachment screw (M6 x 20 mm) (one each for the right and left).**



9. **Connect the speaker cable extending from the rear of the speaker box to the DP-970's speaker connector.**

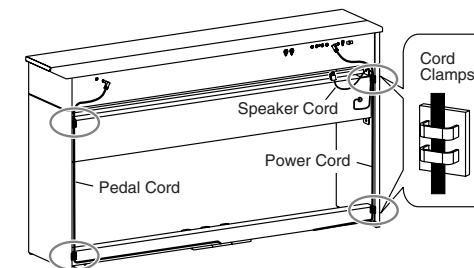
Press the speaker cable completely into the connector so that it is securely fastened.



Hold and insert the cable so that the clip portion extends into the stand and is securely connected.

\* Use the speaker cable with the ferrite core left attached to the cable. The DP-970 cannot be used with the ferrite core removed.

10. **Connect the pedal cables to the Pedal jack.**
11. **As necessary, affix cord clamps as shown in the diagram to fasten the pedal cable.**



## When Moving the Instrument

Disconnect the power cord and cables from the DP-970. Then lift the piano while keeping it level, and move it with care, so that you do not drop it on your feet, or get your hands caught. Check the stability of the pedal, and make adjustments as necessary.

## When Disassembling

Disassemble the unit by carrying out assembly Steps 1-11 in reverse order.

## When Changing the Orientation of the Speaker Box

Be sure to completely disassemble the unit, change the speaker box orientation, then reassemble it.



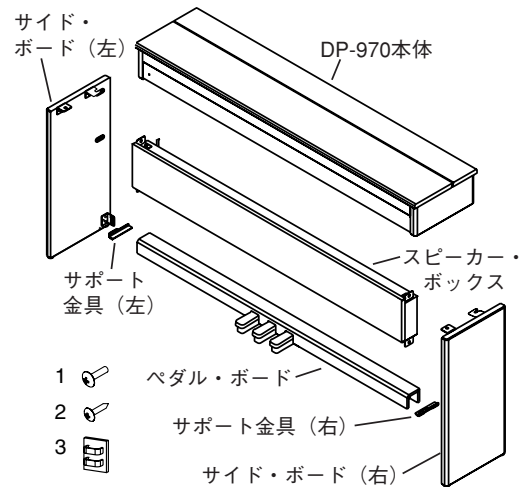
# 本体の組み立てかた (DP-970)



組み立て作業は必ず2人以上で行ってください。  
本機を組み立てたり、移動したりするときは、水平に持ち上げるようにし、手を挟んだり、足の上に落とさないよう、十分に注意してください。  
ネジ、コード・クランプ、サポート金具などの小さな部品は、小さなお子様が悪く飲み込んだりすることのないようお子様の手の届かないところへ保管してください。

## ■ 部品の確認

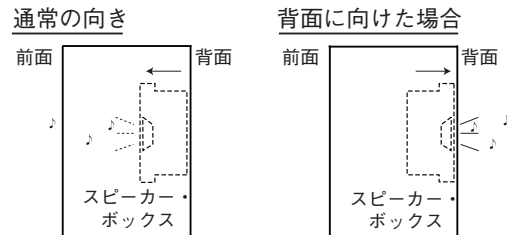
組み立てる前に、部品がそろっていることを確認してください。  
また、プラス・ドライバー (No.2) をご用意ください。



- 1: 組み立てネジ (M6 × 20mm、長い) 8個
- 2: サポート金具用ネジ (M4 × 16mm、短い) 6個
- 3: コード・クランプ 4個

## メモ

スピーカー・ボックスは背面に向けて取り付けることもできます。本体の背面側に聴き手がある場合など、聴き手の方向にスピーカーを向けることができます。

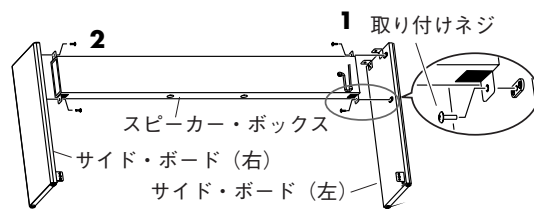


## ■ 組み立て手順

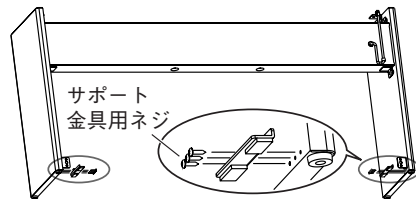
- 最初はネジをゆるめに締めて全体を組みます。そして、ゆがみを補正しながら締め付けるとうまく組み上げることができます。
- 組み立てるとき、サイド・ボードに傷がつかないように、お取り扱いにご注意ください。

組み立てるときは、全体を横にした状態で作業してください。

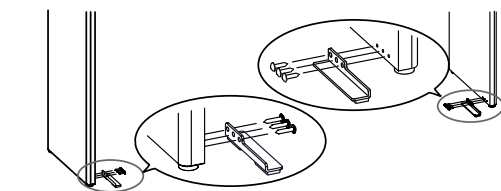
1. サイド・ボード (左) をスピーカー・ボックスに組み立てネジで固定します (2カ所)。スピーカー・ボックス背面のスピーカー・ケーブルが、右側にくるように取り付けます。
2. サイド・ボード (右) をスピーカー・ボックスに組み立てネジで固定します (2カ所)。



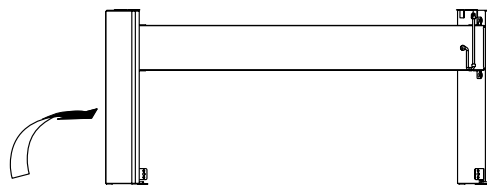
3. サイド・ボードの穴にサポート金具をネジで固定します (6カ所)。



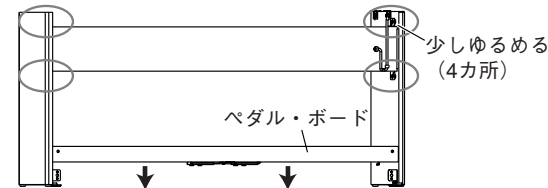
サポート金具の左右を間違えないように注意して取り付けてください。



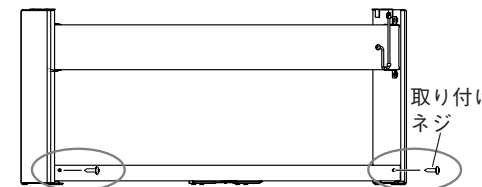
4. 全体をおこします。  
全体をおこすときは、スピーカー・ボックスの中央付近を持って、静かにおこしてください。



5. ペダル・ボードをサポート金具にかぶせます。  
ペダル・ボードをサポート金具にかぶせるときは、スピーカー・ボックスとサイド・ボードを固定している組み立てネジを一度ゆるめてください。



6. ペダル・ボードをサイド・ボードに組み立てネジで固定します (2カ所)。  
手順5でゆるめた組み立てネジを締め直してください。



## ペダルを安定させるために・・・

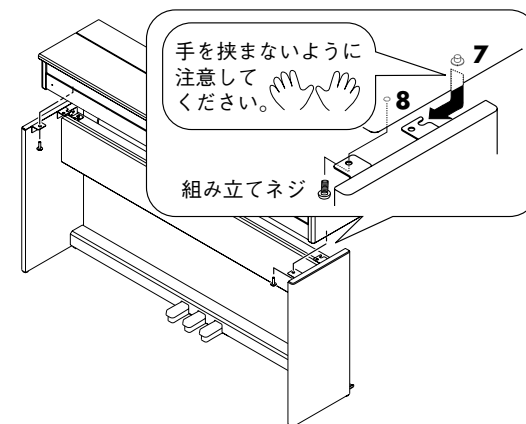
ペダル・ボードを固定している組み立てネジを一度ゆるめます。ペダルを踏み込み、ペダルが接地面に固定されていることを確認したら、組み立てネジをしっかり締め直してください。

7. ピアノの底面にあるネジ (左右各1本) をサイド・ボードの金具に合わせ、ピアノを手前に引いてネジを金具に引っかけます。

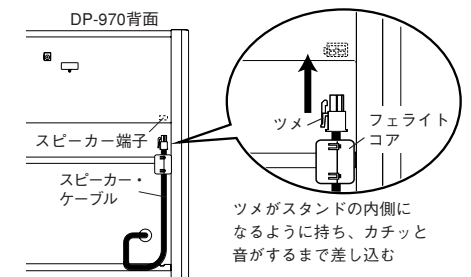
※ピアノ本体を持つときは、ピアノの前と後をつかみ、手をはさまないように注意してください。  
前後左右が均等になるように本体をのせてください。

8. 組み立てネジ (M6 × 20mm) でピアノとスタンドを固定します (左右各1本)。

※組み立てネジは必ず手で差し込み、数回手で回してからドライバーで固定してください。



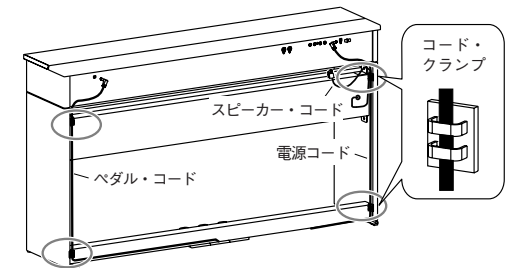
9. 図のように、スピーカー・コードをDP-970本体のスピーカー端子に接続します。  
スピーカー・ケーブルは、カチッというまで差し込んでください。



※スピーカーコードに取り付けられているフェラライトコアはつけたままご使用ください。本機はフェラライトコアを外した状態ではご使用いただけません。

10. ペダル・コードをPedal端子に接続します。

11. 必要に応じて、コード・クランプを図のように貼り付け、ペダル・コードを固定します。



## 本機を移動する場合

電源コード、ケーブル類をDP-970からはずします。そして、水平に持ち上げ、手を挟んだり、足の上に落とさないように注意して運んでください。  
ペダルの安定を確認し、必要に応じて調節してください。

## 分解する場合

組み立て手順の逆の順序で分解してください。

## スピーカー・ボックスの向きを変える場合

必ず、全体を分解してから、スピーカー・ボックスの向きを変えて組み立て直してください。

