

APERTO DO CONJUNTO DE SUPORTES

1. Montagem na Parede do Suporte de Altifalante

AVISO:

O funcionamento da sua coluna como componente de um sistema suspenso pode potencialmente expor as pessoas a sérios riscos de saúde e mesmo à morte, se for feita uma instalação incorrecta e inadequada. Assegure-se, além disso, de que as condições eléctricas, mecânicas e acústicas são ponderadas com pessoal qualificado e certificado (pelas autoridades locais, regionais ou nacionais) antes de qualquer instalação ou suspensão. Faça com que as colunas sejam dispostas e “suspensas” apenas por pessoal qualificado e certificado, utilizando o equipamento apropriado e as peças e componentes originais fornecidos com o dispositivo. Se faltarem quaisquer peças ou componentes, é favor contactar o seu Fornecedor antes de tentar montar o sistema.

Assegure-se de que as prescrições locais, nacionais e de segurança vigentes no seu país são respeitadas. MUSIC Group anexa, não assumem responsabilidade por quaisquer danos ou lesões pessoais resultantes de uso, instalação ou funcionamento desapropriados do produto! Deverão realizar-se verificações regulares por pessoal qualificado, de modo a garantir que o sistema permaneça em condições seguras e estáveis. Assegure-se de que a área por baixo do local onde o altifalante está suspenso não é frequentada por pessoas. Não suspenda o altifalante em áreas que possam ser acedidas ou usadas por elementos do público.

♦ Os altifalantes criam um campo magnético, mesmo quando não estão a funcionar. Mantenha, portanto, todos os materiais que possam ser afectados por esses campos (discos, computadores, monitores, etc.) a uma distância segura. Geralmente, a distância segura é de 1 a 2 metros.

2. Colocar o Altifalante no Suporte

Aparafuse o pino fornecido juntamente com o arco de suporte no braço inferior deste último com a ajuda de um dos dois parafusos de orelhas. Em seguida, coloque a caixa do altifalante com a flange da estrutura vertical (na parte inferior da caixa) sobre o pino.

Agora, acomode o arco de suporte por cima do altifalante, de modo a que o orifício no braço superior do arco de suporte coincida com a rosca do altifalante. Fixe o topo do altifalante com o outro parafuso de orelhas fornecido juntamente com o arco de suporte, apertando-o fortemente.

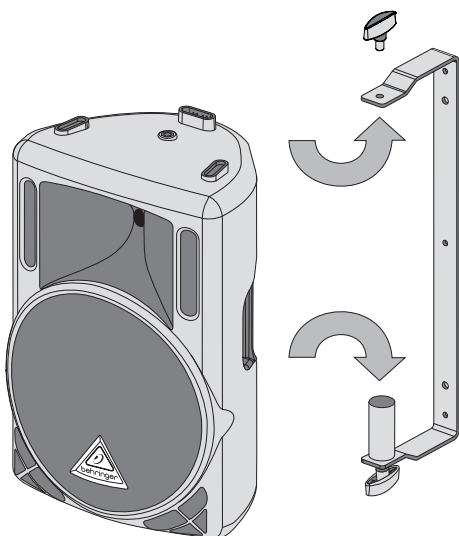


Fig. 1: Colocar o altifalante no suporte

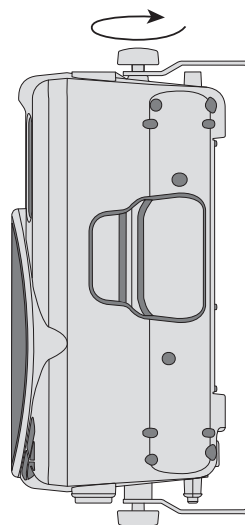


Fig. 2: Apertar o parafuso de orelhas superior

AS ESPECIFICAÇÕES TÉCNICAS E A APARÊNCIA ESTÃO SUJEITAS A MUDANÇA SEM AVISO PRÉVIO. AS INFORMAÇÕES CONTIDAS AQUI ESTÃO CORRETAS NO MOMENTO DE SUA IMPRESSÃO. TODAS AS MARCAS REGISTRADAS SÃO PROPRIEDADE DOS SEUS RESPECTIVOS PROPRIETÁRIOS. MUSIC GROUP NÃO SE RESPONSABILIZA POR QUALQUER PERDA QUE POSSA TER SIDO SOFRIDA POR QUALQUER PESSOA QUE ACREDITA TANTO COMPLETA QUANTO PARCIALMENTE EM QUALQUER DESCRIÇÃO, FOTO OU AFIRMAÇÃO AQUI CONTIDA. CORES E ESPECIFICAÇÕES PODEM VARIAR UM POUCO DO PRODUTO. OS PRODUTOS DA BEHRINGER SÃO VENDIDOS ATRAVÉS DE DISTRIBUIDORES AUTORIZADOS APENAS. DISTRIBUIDORES E REVENDEDORES NÃO SÃO AGENTES DA MUSIC GROUP E NÃO TÊM AUTORIDADE ALGUMA PARA OBRIGAR A MUSIC GROUP A QUALQUER TAREFA OU REPRESENTAÇÃO EXPRESSA OU IMPLÍCITA. ESTE MANUAL TEM DIREITOS AUTORAIS. PARTE ALGUMA DESTA MANUAL PODE SER REPRODUZIDA OU TRANSMITIDA DE QUALQUER FORMA OU MEIO, ELETRÔNICO OU MECÂNICO, INCLUINDO FOTOCÓPIA E GRAVAÇÃO DE QUALQUER TIPO, PARA QUALQUER INTENÇÃO, SEM A PERMISSÃO ESCRITA EXPRESSA DE MUSIC GROUP IP LTD. TODOS DIREITOS RESERVADOS. © 2011 MUSIC GROUP IP LTD. TRIDENT CHAMBERS, WICKHAMS CAY, P.O. BOX 146, ROAD TOWN, TORTOLA, ILHAS VIRGENS BRITÂNICAS